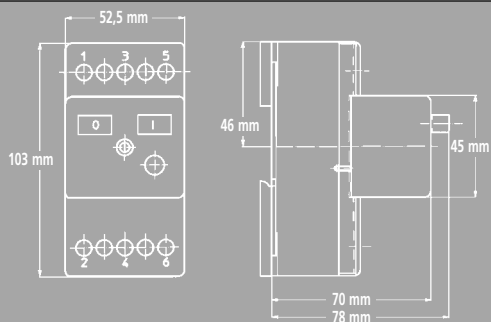


# Motorschutzschalter OKE 2 / MKE 2



thermische Auslösung (OKE 2), thermische / magn. Auslösung (MKE 2)

Einstellbereich 0,1 - 25,0 A



## TYPEN

### OKE 2

inklusive PE/N-Schiene links,  
3-polig

Bezeichnung	Beschreibung Bemessungsstrombereich	Verpackungs- einheit	Gewicht in g	Artikel- Nummer
OKE 2 016 AA XXX XX	1,00 - 1,60 A	1	280	202721
OKE 2 025 AA XXX XX	1,60 - 2,50 A	1	280	202738
OKE 2 040 AA XXX XX	2,50 - 4,00 A	1	280	202745
OKE 2 063 AA XXX XX	4,00 - 6,30 A	1	280	202752
OKE 2 100 AA XXX XX	6,00 - 10,00 A	1	280	202769
OKE 2 160 AA XXX XX	10,00 - 16,00 A	1	280	202776
OKE 2 250 AA XXX XX	16,00 - 25,00 A	1	280	202783

### MKE 2

inklusive PE/N-Schiene links,  
3-polig



MKE 2

Bezeichnung	Beschreibung Bemessungsstrombereich	Verpackungs- einheit	Gewicht in g	Artikel- Nummer
MKE 2 001 AA XXX XX	0,10 - 0,16 A	1	300	202158
MKE 2 002 AA XXX XX	0,16 - 0,25 A	1	300	202165
MKE 2 004 AA XXX XX	0,25 - 0,40 A	1	300	202172
MKE 2 006 AA XXX XX	0,40 - 0,63 A	1	300	202189
MKE 2 010 AA XXX XX	0,63 - 1,00 A	1	300	202196
MKE 2 016 AA XXX XX	1,00 - 1,60 A	1	300	202202
MKE 2 025 AA XXX XX	1,60 - 2,50 A	1	300	202219
MKE 2 040 AA XXX XX	2,50 - 4,00 A	1	300	202226
MKE 2 063 AA XXX XX	4,00 - 6,30 A	1	300	202233
MKE 2 100 AA XXX XX	6,00 - 10,00 A	1	300	202240
MKE 2 160 AA XXX XX	10,00 - 16,00 A	1	300	202257
MKE 2 250 AA XXX XX	16,00 - 25,00 A	1	300	202264

# Motorschutzschalter OKE 2 / MKE 2



## TECHNISCHE DATEN

Allgemeine Technische Daten (OKE 2 / MKE 2)	
Nennisolationsspannung $U_i$ nach IEC 947-4-2 / VDE 0110	500 V AC
Zulässige Umgebungstemperatur Lagertemperatur offen gekapselt	-25...+ 70 °C -25...+ 60 °C -25...+ 40 °C
Temperaturkompensation	nein
Klimafestigkeit	IEC 68 T2-3, 2-30
Flammbeständigkeit gemäß IEC 695-2-1	Schärfegrad 850 °C
Einbauanlage beliebig	vorzugsweise vertikal
Zulässige Höhenlage	3000 m
Zulässige Vibration IEC 68-2-6	25 Hz b. +/- 1 mm Amplitude (2,5 g)
Zulässige Stoßrichtung Sinusstoß (kritische Richtung IEC 68-2-27)	5 g (11 ms)
Befestigung Schraubbefestigung Schnellbefestigung	(2 x M4)* integriert
Mechanische Lebensdauer in Schaltspielen	100.000
Maximale Schalthäufigkeit Schaltspiele/Stunde	60

Anschlussquerschnitte (OKE 2 / MKE 2)		
Motorschutzschalter	eindrätig 1 x	1... 6,0 mm <sup>2</sup>
	eindrätig 2 x	1... 4,0 mm <sup>2</sup>
	feindrätig* 1 x	1... 6,0 mm <sup>2</sup>
	feindrätig* 2 x	1... 2,5 mm <sup>2</sup>
Hilfsschalter	eindrätig 1 x	1... 2,5 mm <sup>2</sup>
	eindrätig 2 x	1... 2,5 mm <sup>2</sup>
	feindrätig* 1 x	1... 2,5 mm <sup>2</sup>
	feindrätig* 2 x	1... 2,5 mm <sup>2</sup>
Unterspannungs-/ Arbeitsstromauslöser	eindrätig 1 x	1... 2,5 mm <sup>2</sup>
	eindrätig 2 x	1... 2,5 mm <sup>2</sup>
Gehäuse/ PE/N-Klemme	eindrätig 1 x	1... 4,0 mm <sup>2</sup>
	eindrätig 2 x	1... 4,0 mm <sup>2</sup>
	feindrätig* 1 x	1... 2,5 mm <sup>2</sup>
	feindrätig* 2 x	1... 2,5 mm <sup>2</sup>
* mit Adernendhülse		
Schutzart nach DIN 40050 Schaltereinsatz gekapselt	IP 20 IP 55...65	

\* nicht im Lieferumfang enthalten

Allgemeine Technische Daten (OKE 2 / MKE 2)	
Hauptstrombahnen Anzahl	3
Bemessungsbetriebsspannung $U_e$ bis	16 A 550 V AC 25 A 500 V AC
Nennbetriebsstrom $I_e$	25 A
Zulässige Frequenz nur bei magnetischer Auslösung	40...60 Hz
Strombereiche $I_e$ nach VDE 0660 Teil 102 A, IEC 947-4-1	1 - 25 / 0,1 - 25
Anzahl der Bereiche	7 / 12
Stromwärmeverluste Hauptstrombahnen bei $I_e$ max./Phase	1,9...3,7 W 2,6...4,2 W
Auslöseklasse	10 A
Elektromagnetischer Auslöser	8...13 x $I_n$

Maximales Schaltvermögen (OKE 2 / MKE 2)	
Hilfsschalter $I_e$ bei AC 15 bis 24 V AC	6 A
230 V AC	4 A
400 V AC	3 A
500 V AC	1 A
nach DIN 19240 verwendbar für Kleinspannung und SPS-Eingänge	

Hilfsschalter	
Hilfsstrombahnen Bemessungsisolationsspannung IEC 947	230 V
Thermischer Dauerstrom $I_{th}$	6 A
Kurzschlusschutz Vorsicherung gL LS-Schalter	10 A B 6 A

# Motorschutzschalter OKE 2 / MKE 2



## TECHNISCHE DATEN

Normen (OKE 2 / MKE 2)	
Die Geräte entsprechen den wichtigsten internationalen, europäischen und nationalen Vorschriften	VDE, IEC, BS, CEI, NBN, NEN, SEV, UTE, D, N, S

Kurzschlusschaltvermögen (OKE 2 / MKE 2)	
40...60 Hz P1 / I <sub>cn</sub> gem. VDE 0660 / IEC 155-1 bei Berücksichtigung der netzs. Versicherung	
230 V	6 kA
400 V	3 kA
440 V	3 kA
500 V	1 kA

Korrekturfaktoren (OKE 2 / MKE 2)	
Umgebungstemperatur	Korrekturfaktor
- 5° C	1,12
+ 20° C	1,00
+ 40° C	0,89

\* nicht im Lieferumfang enthalten

Unterspannungsauslöser (OKE 2 / MKE 2)	
Anzugswert % von U <sub>c</sub>	≥ 85
Abfallwert % von U <sub>c</sub>	35...70
Relative Einschaltdauer % von U <sub>c</sub>	100
Leistungsaufnahme	
Anziehen	6,0 VA
Halten	3,0 VA

Arbeitsstromauslöser (OKE 2 / MKE 2)	
Anzugswert % von U <sub>c</sub>	ca. 70
Leistungsaufnahme	
Anziehen	6,0 VA
Halten	3,0 VA

### OKE 2 Einstellbereiche, Eigenfestigkeit und maximale Versicherung

Bezeichnung	Einstellbereich (A) 	max. Versicherung gL (A) 440 / 500 V
OKE 2 1,6	1,0 - 1,6	16
OKE 2 2,5	1,6 - 2,5	25
OKE 2 4,0	2,5 - 4,0	35
OKE 2 6,3	4,0 - 6,3	50
OKE 2 10,0	6,3 - 10,0	63
OKE 2 16,0	10,0 - 16,0	63
OKE 2 25,0	16,0 - 25,0	50

### MKE 2 Einstellbereiche, Eigenfestigkeit und maximale Versicherung

Bezeichnung	Einstellbereich (A) 	Anspruchstrom der Kurzschluss-schnellauslöser (A)	max. Versicherung gL (A)																	
			230 V	400 V	500 V															
MKE 2 0,16	0,10 - 0,16	1,3	keine Versicherung erforderlich																	
MKE 2 0,25	0,16 - 0,25	2,0																		
MKE 2 0,40	0,25 - 0,40	3,5																		
MKE 2 0,63	0,40 - 0,63	5																		
MKE 2 1,0	0,63 - 1,0	8	<table border="1"> <tr> <td></td> <td>35</td> <td>25</td> </tr> <tr> <td>63</td> <td>50</td> <td>50</td> </tr> <tr> <td>63</td> <td>63</td> <td>50</td> </tr> <tr> <td>63</td> <td>63</td> <td>50</td> </tr> <tr> <td>63</td> <td>63</td> <td>50</td> </tr> </table>				35	25	63	50	50	63	63	50	63	63	50	63	63	50
	35	25																		
63	50	50																		
63	63	50																		
63	63	50																		
63	63	50																		
MKE 2 1,6	1,0 - 1,6	13																		
MKE 2 2,5	1,6 - 2,5	20																		
MKE 2 4,0	2,5 - 4,0	32																		
MKE 2 6,3	4,0 - 6,3	50																		
MKE 2 10,0	6,3 - 10,0	80																		
MKE 2 16,0	10,0 - 16,0	128																		
MKE 2 25,0	16,0 - 25,0	200																		

# Motorschutzschalter OKE 2 / MKE 2



## BESCHREIBUNG

Beschreibung
Schutz von PVC-isolierten Leitungen gegen thermische Überlastung bei Kurzschluss: Lt. VDE 0100 Teil 430 und 523 müssen Kabel und Leitungen bei Überlast und Kurzschluss geschützt werden. Die Tabelle gibt an, welche Leiterquerschnitte durch den Motorschutzschalter MKE 2 kurzschlussicher geschützt sind.

## TECHNISCHE DATEN

**MKE 2**  
Zulässiger Leitungsschutz

Bezeichnung	mindestens geschützter Querschnitt bei 400/415 V AC, Cu mm <sup>2</sup>				
<b>MKE 2</b>	4	2,5	1,5	1,0	0,75
$I_n$ (A)					
0,16 bis 6,3					
10					
16					
25					

## ZUBEHÖR



OKE + US/AS



B IP 55



V

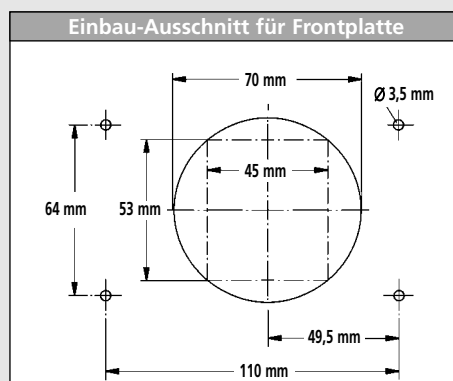
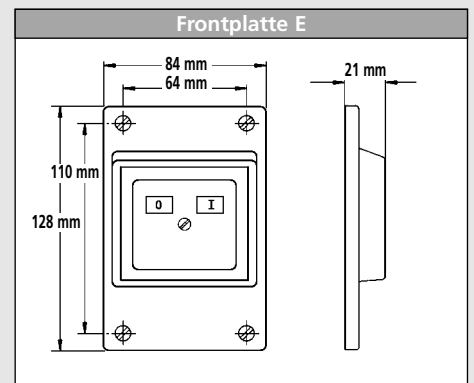
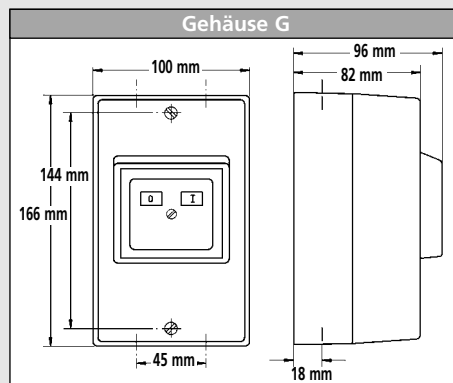
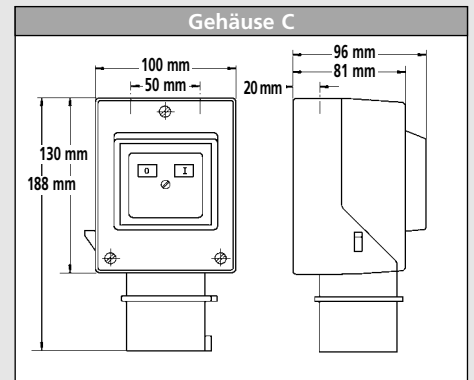
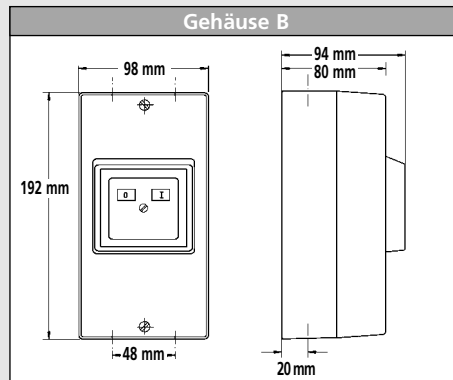
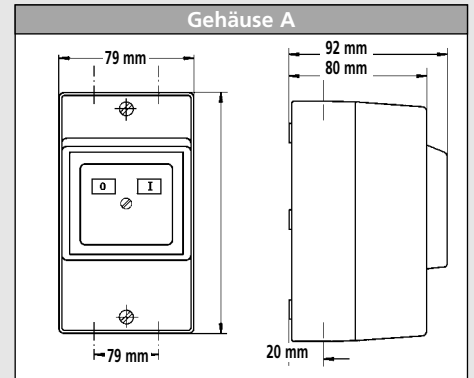
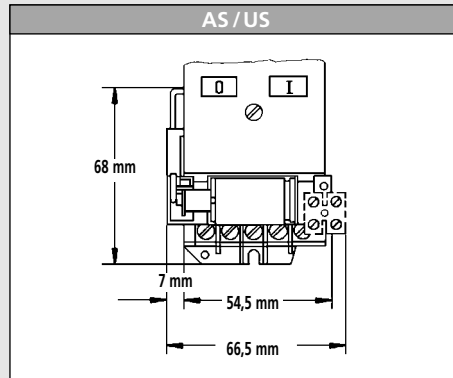
Bezeichnung	Beschreibung	Verpackungseinheit	Gewicht in g	Artikelnummer
<b>Hilfskontakte *</b>				
<b>Hi 10</b>	Hilfsschalter 1S, rechts	1	7,5	202288
<b>Hi 01</b>	Hilfsschalter 1Ö, rechts	1	7,5	202301
<b>Hi 11</b>	Hilfsschalter 1S/1Ö	1	7,5	202325
<b>Arbeitsstromauslöser *</b>				
<b>AS 230-50</b>	Arbeitsstromauslöser 230 V / 50 Hz	1	60	202479
<b>AS 400-50</b>	Arbeitsstromauslöser 400 V / 50 Hz	1	60	202486
<b>Unterspannungsauslöser *</b>				
<b>US 110-50</b>	Unterspannungsauslöser 110 V / 50 Hz	1	60	202370
<b>US 230-50</b>	Unterspannungsauslöser 230 V / 50 Hz	1	60	202387
<b>US 230-60</b>	Unterspannungsauslöser 230 V / 60 Hz	1	60	202455
<b>Gehäuse / Sonderzubehör</b>				
<b>A IP 55</b>	Gehäuse, Schutzart IP 55, bis 16 A	1	125	202554
<b>B IP 55</b>	Gehäuse mit großem Anschlussraum, Schutzart IP 55	1	450	202561
<b>C IP 54</b>	Gehäuse, Schutzart IP 54, 5-polig, CEE-Stecker 16 A	1	375	202585
<b>G IP 65</b>	Leichtmetallgehäuse, Schutzart IP 65	1	800	202578
<b>E IP 54</b>	Frontplatte, Schutzart IP 54	1	125	202622
<b>Gehäusezubehör</b>				
<b>NAK</b>	Not-Aus-Klappe IP 55	1	55	202653
<b>V</b>	Vorhängeschlossperre IP 55	1	40	3024900
<b>AZ</b>	Umrüstsatz für Gehäuse, Schutzart IP 41 auf IP 55	1	25	3024400

\* Hilfsschalter und Auslöser müssen werksseitig montiert werden.

# Motorschutzschalter OKE 2 / MKE 2



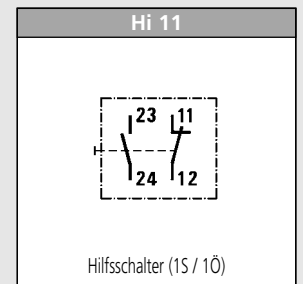
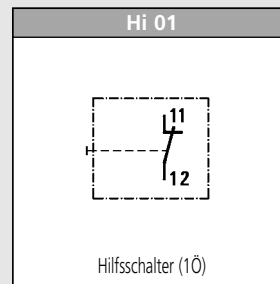
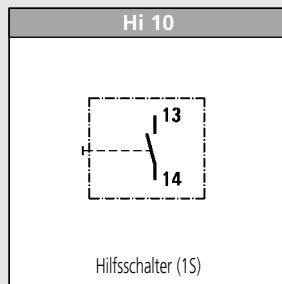
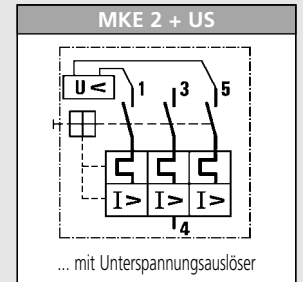
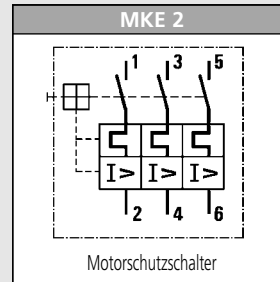
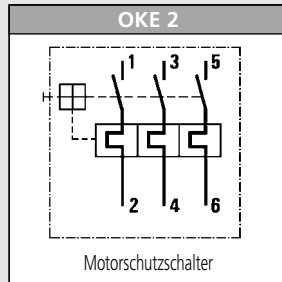
## MASSZEICHNUNGEN



# Motorschutzschalter OKE 2 / MKE 2



## SCHALTBILDER



## AUSLÖSEKENNLINIE

