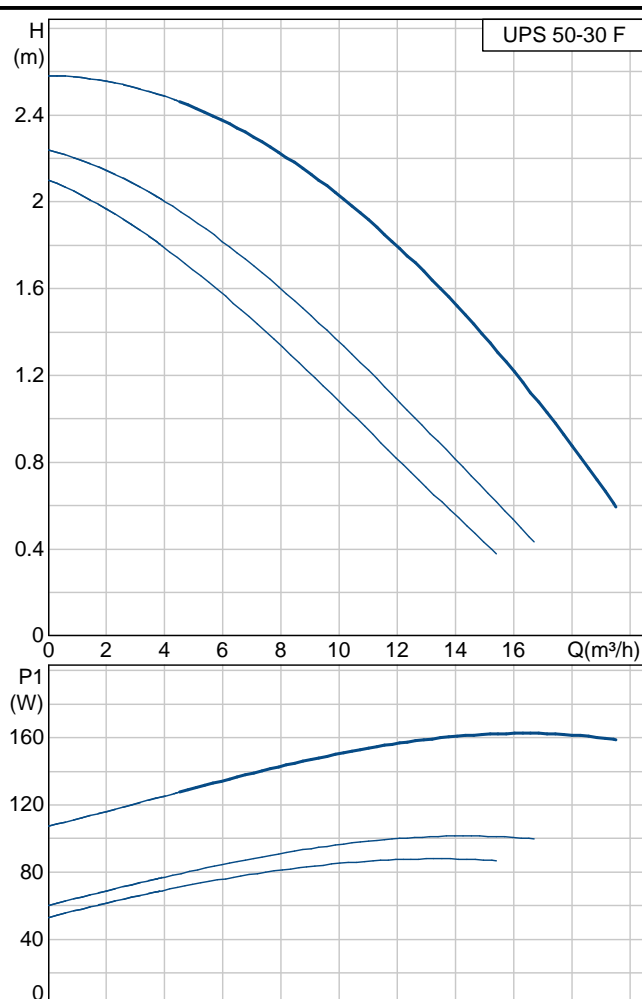
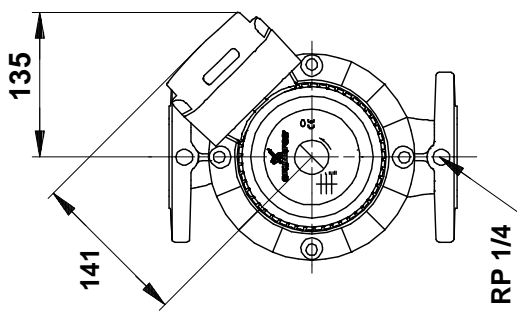
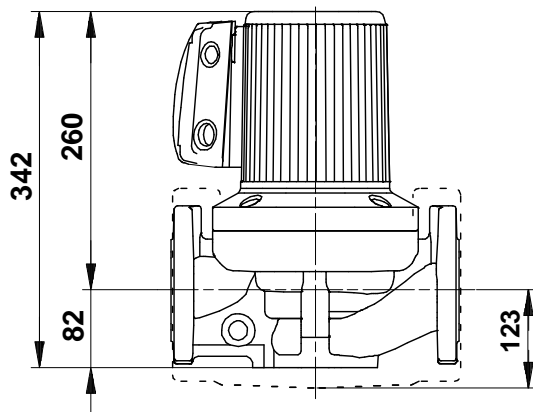
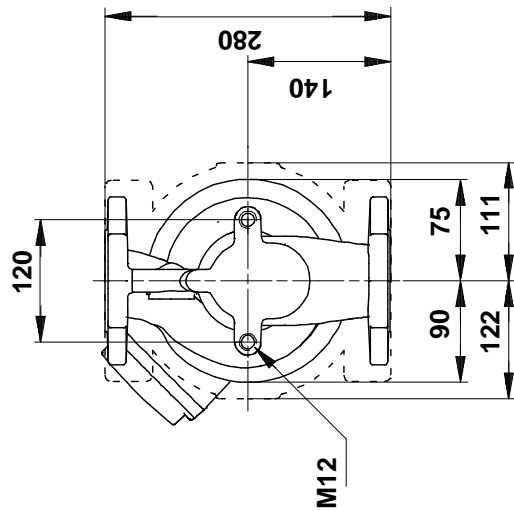
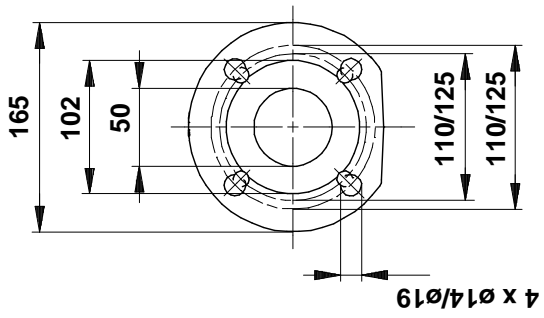


Beschreibung	Daten
Produktbezeichnung::	UPS 50-30 F
Produktnummer::	96402006
EAN Nummer::	5708601058899
Technische Daten:	
Drehzahlstufe (Nr.):	3
Maximale Förderhöhe:	3 m
Prüfkennzeichen auf dem Typenschild:	CE,B,VDE,TSE
Werkstoffe:	
Pumpengehäuse:	Grauguß EN-JL1040 DIN W.-Nr. 35 B - 40 B ASTM
Laufрад:	Nichtrostender Stahl 1.4301 DIN W.-Nr. 304 AISI
Installation:	
Bereich der Umgebungstemperatur:	0 .. 40 °C
Max. Betriebsdruck:	10 bar
Anschluss:	DIN
Nennweite:	DN 50
Nenndruck (bar):	PN 6 / PN 10
Einbaulänge:	280 mm
Fördermedium:	
Medientemperaturbereich:	-10 .. 120 °C
Elektrische Daten:	
Leistungsaufnahme P1 bei Drehzahlstufe 1:	90 W
Leistungsaufnahme P1 bei Drehzahlstufe 2:	100 W
Leistungsaufnahme P1 bei Drehzahlstufe 3:	160 W
Netzfrequenz:	50 Hz
Nenn-Spannung:	3 x 400-415 V
Strom bei Drehzahlstufe 1:	0.21 A
Strom bei Drehzahlstufe 2:	0.22 A
Max. Strom:	0.52 A
Leistungsfaktor Cos phi für Drehzahlstufe 1:	0,62
Leistungsfaktor Cos phi für Drehzahlstufe 2:	0,66
Cos phi Drehzahlstufe 3:	0,44
Schutzart (IEC 34-5):	IP44
Wärmeklasse (IEC 85):	F
Motorschutz:	CONTACT
Temperaturschutz:	extern
Art der Steuerung:	
Relais:	ohne Relais
Klemmkastenstellung:	1.30H
Sonstiges:	
Nettogewicht:	21.8 kg
Bruttogewicht:	22.3 kg
Versandvolumen:	0.034 m³
Energielabel:	C



96402006 UPS 50-30 F



Hinweis: Alle Einheiten in [mm] soweit nicht anders bezeichnet.