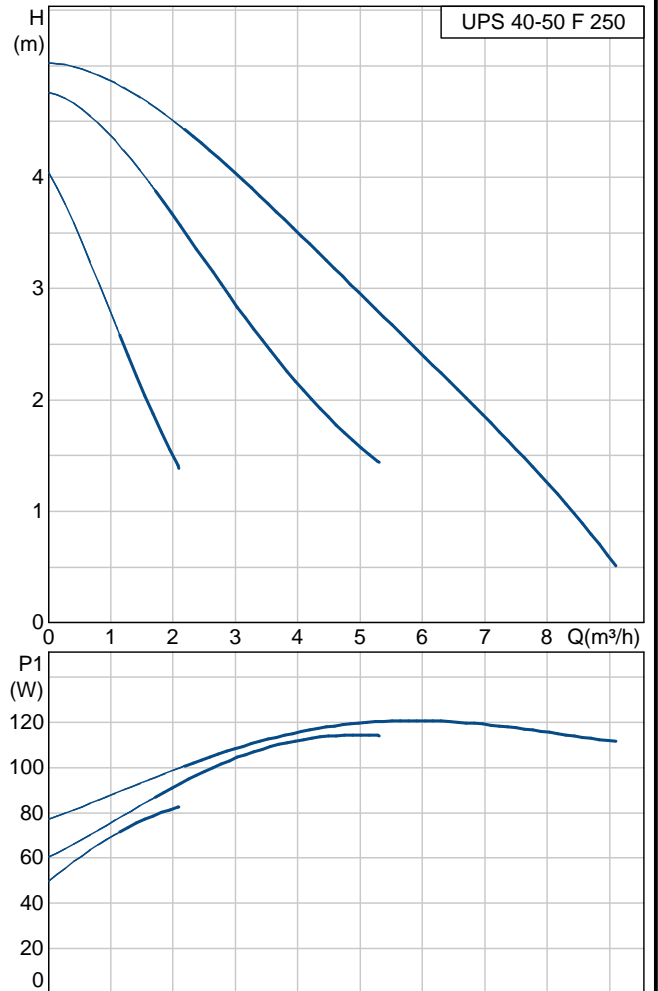
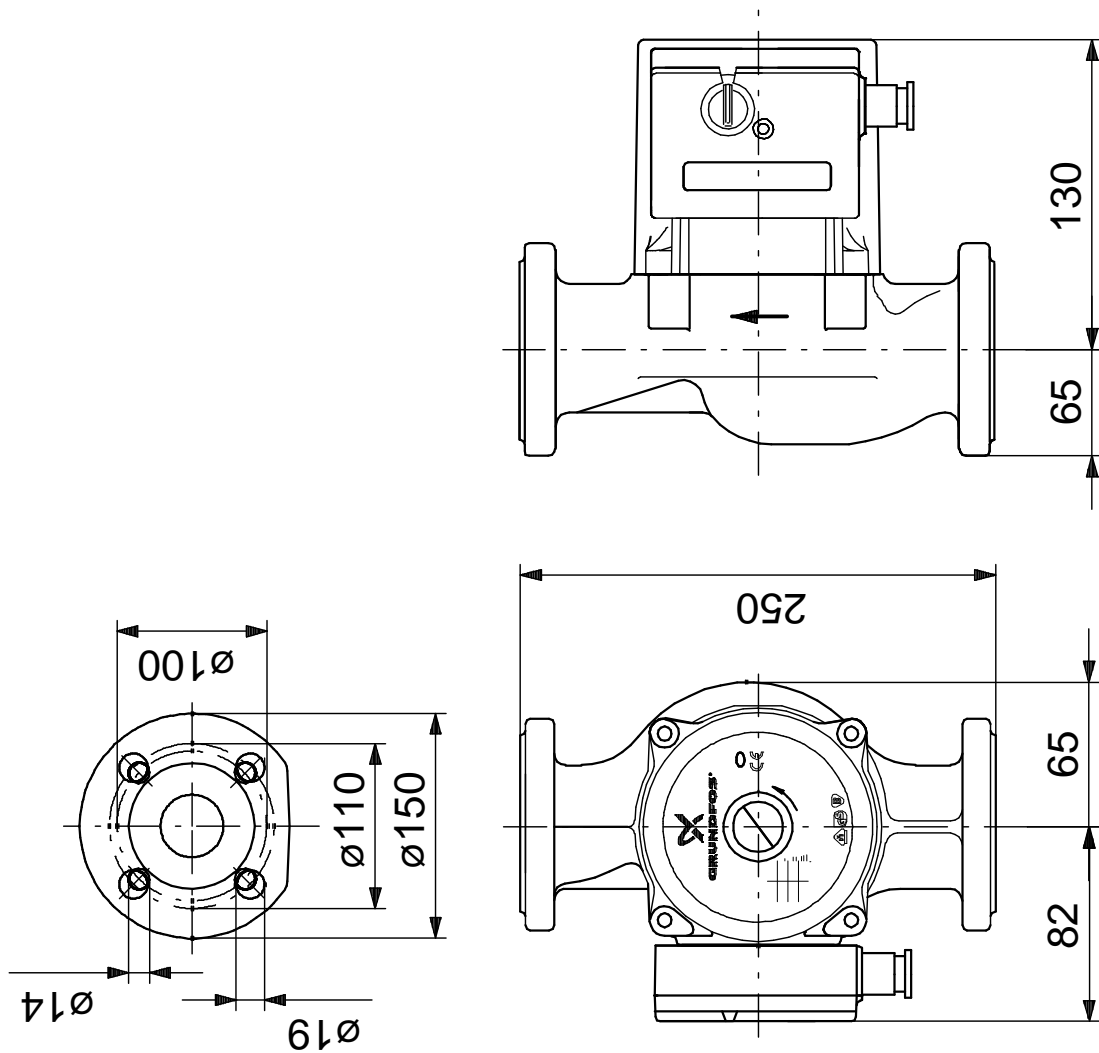


Beschreibung	Daten
Produktbezeichnung::	UPS 40-50 F 250
Produktnummer::	52031310
EAN Nummer::	5700390847418
Technische Daten:	
Drehzahlstufe (Nr.):	3
Maximale Förderhöhe:	5 m
Temperaturklasse:	110
Prüfkennzeichen auf dem Typenschild:	CE
Werkstoffe:	
Pumpengehäuse:	Grauguß EN-JL1030 DIN W.-Nr. 30 B ASTM
Laufgrad:	Komposit PES/PP
Installation:	
Max. Umgebungstemp. bei 80 °C	80 °C
Medientemp.:	
Max. Betriebsdruck:	10 bar
Anschluss:	DIN
Nennweite:	DN 40
Nenndruck (bar):	PN 6 / PN 10
Einbaulänge:	250 mm
Fördermedium:	
Medientemperaturbereich:	-25 .. 110 °C
Elektrische Daten:	
Leistungsaufnahme P1 bei Drehzahlstufe 1:	85 W
Leistungsaufnahme P1 bei Drehzahlstufe 2:	110 W
Leistungsaufnahme P1 bei Drehzahlstufe 3:	115 W
Netzfrequenz:	50 Hz
Nenn-Spannung:	1 x 230 V
Strom bei Drehzahlstufe 1:	0.38 A
Strom bei Drehzahlstufe 2:	0.48 A
Max. Strom:	0.51 A
Größe des Betriebskondensators:	3 µF
Schutzart (IEC 34-5):	IP42
Wärmeklasse (IEC 85):	F
Motorschutz:	CONTACT
Temperaturschutz:	intern
Art der Steuerung:	
Klemmkastenstellung:	9H
Sonstiges:	
Nettogewicht:	8.1 kg
Bruttogewicht:	8.5 kg
Versandvolumen:	0.012 m³
Energielabel:	C



52031310 UPS 40-50 F 250



Hinweis: Alle Einheiten in [mm] soweit nicht anders bezeichnet.