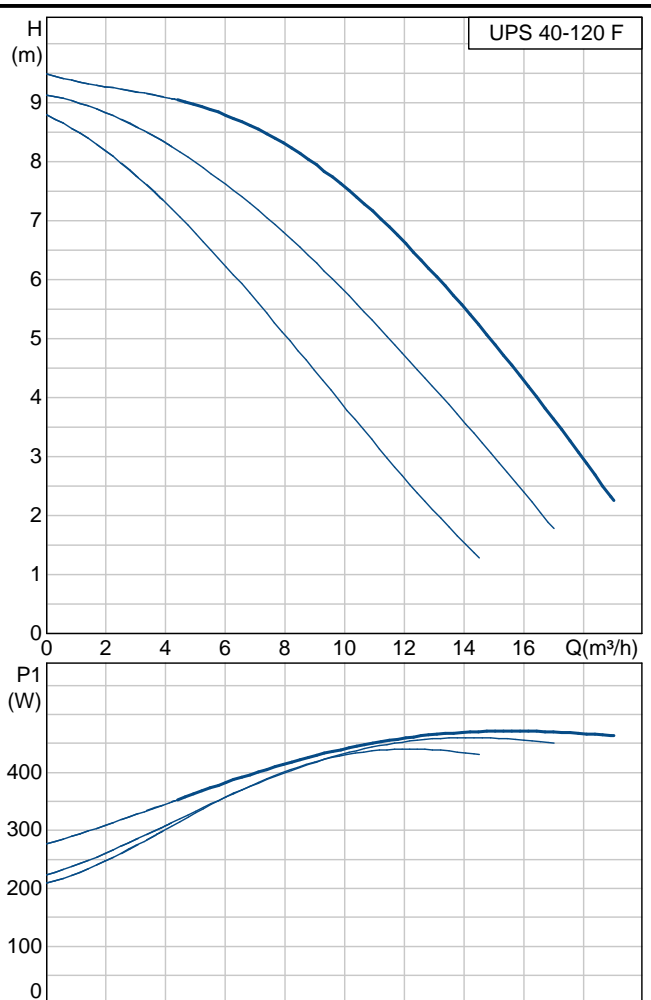
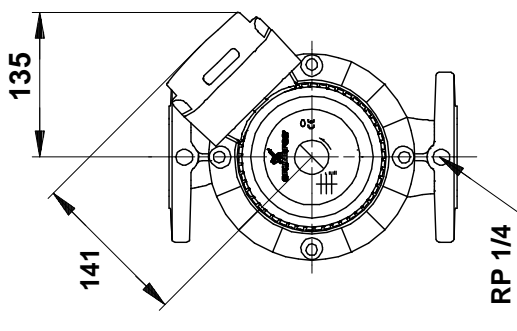
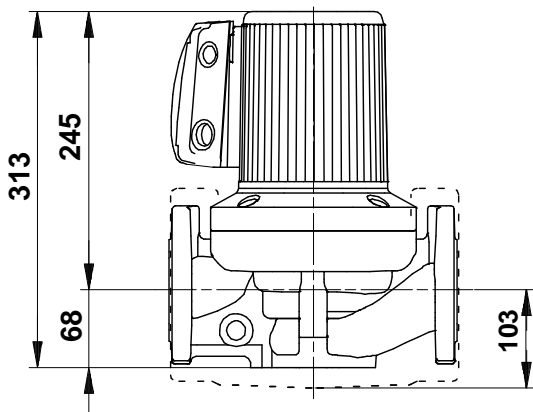
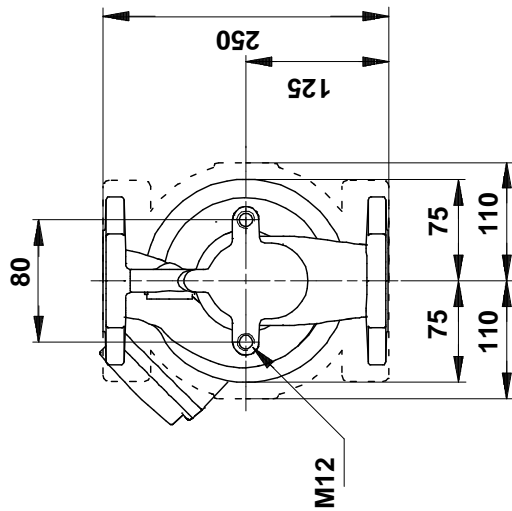
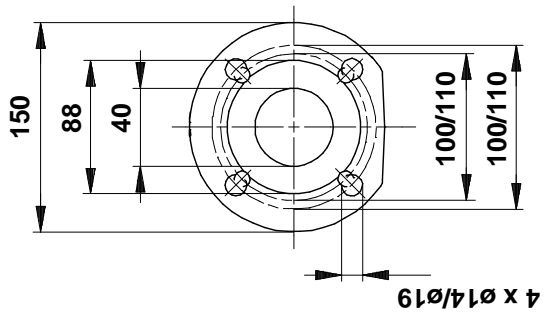


Beschreibung	Daten
Produktbezeichnung::	UPS 40-120 F
Produktnummer::	96401942
EAN Nummer::	5700390655297
Technische Daten:	
Drehzahlstufe (Nr.):	3
Maximale Förderhöhe:	12 m
Prüfkennzeichen auf dem Typenschild:	CE,B,VDE,TSE
Werkstoffe:	
Pumpengehäuse:	Grauguß EN-JL1040 DIN W.-Nr. 35 B - 40 B ASTM
Laufrad:	Nichtrostender Stahl 1.4301 DIN W.-Nr. 304 AISI
Installation:	
Bereich der Umgebungstemperatur:	0 .. 40 °C
Max. Betriebsdruck:	10 bar
Anschluss:	DIN
Nennweite:	DN 40
Nenndruck (bar):	PN 6 / PN 10
Einbaulänge:	250 mm
Fördermedium:	
Medientemperaturbereich:	-10 .. 120 °C
Elektrische Daten:	
Leistungsaufnahme P1 bei Drehzahlstufe 1:	440 W
Leistungsaufnahme P1 bei Drehzahlstufe 2:	460 W
Leistungsaufnahme P1 bei Drehzahlstufe 3:	470 W
Netzfrequenz:	50 Hz
Nenn-Spannung:	1 x 230-240 V
Strom bei Drehzahlstufe 1:	2.2 A
Strom bei Drehzahlstufe 2:	2.3 A
Max. Strom:	2.2 A
Leistungsfaktor Cos phi für Drehzahlstufe 1:	0,87
Leistungsfaktor Cos phi für Drehzahlstufe 2:	0,87
Cos phi Drehzahlstufe 3:	0,93
Größe des Betriebskondensators:	12 µF/400 V
Schutzart (IEC 34-5):	IP44
Wärmeklasse (IEC 85):	H
Motorschutz:	CONTACT
Temperaturschutz:	extern
Art der Steuerung:	
Relais:	ohne Relais
Klemmkastenstellung:	1.30H
Sonstiges:	
Nettogewicht:	19.1 kg
Bruttogewicht:	19.6 kg
Versandvolumen:	0.026 m³
Energielabel:	C



96401942 UPS 40-120 F



Hinweis: Alle Einheiten in [mm] soweit nicht anders bezeichnet.