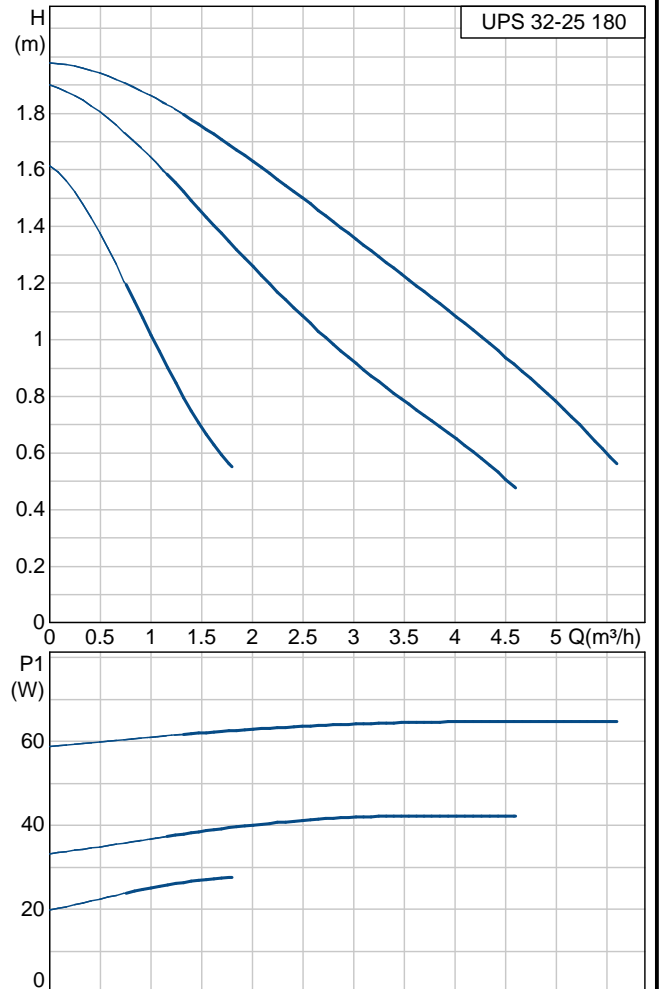
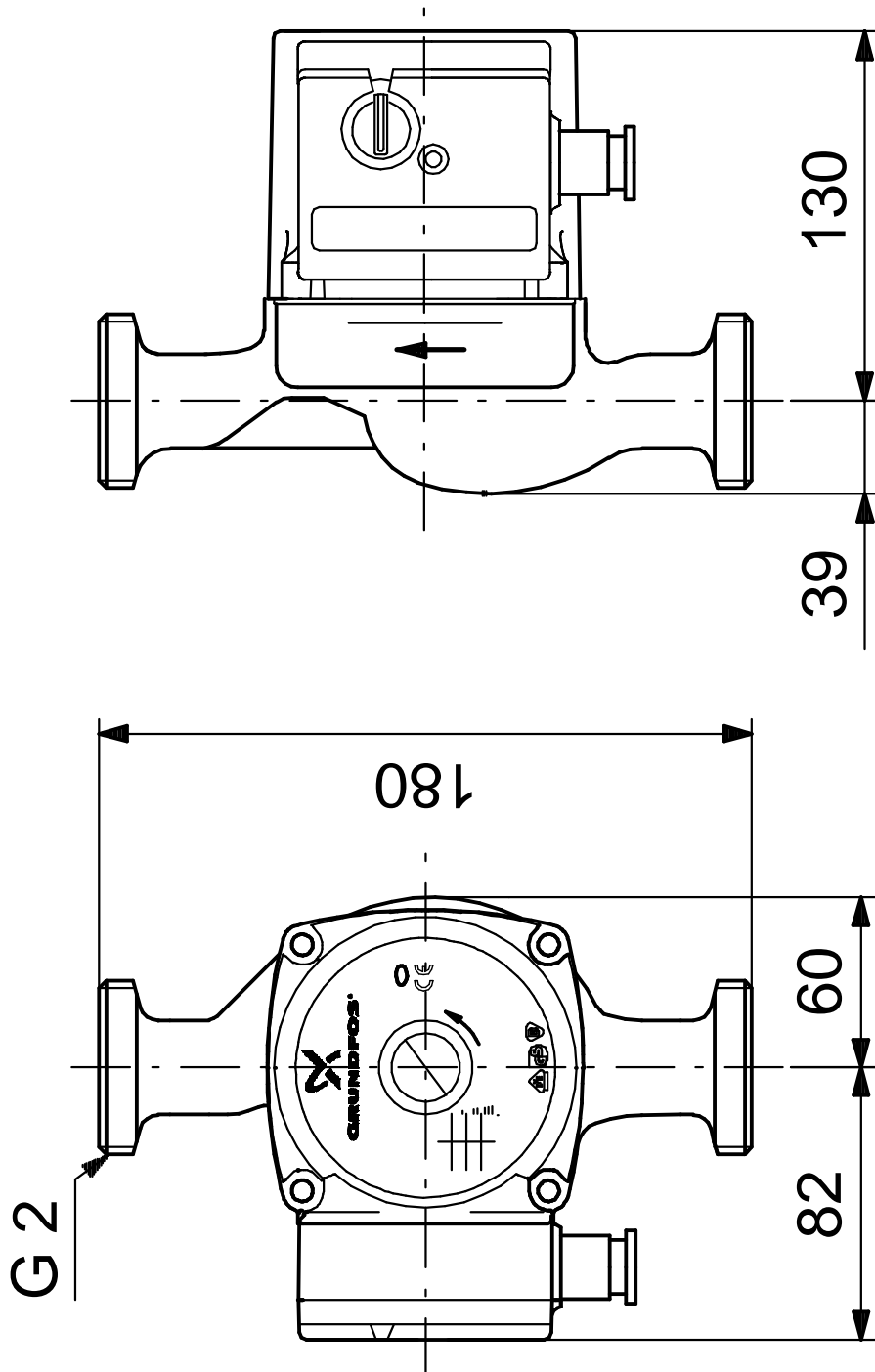


Beschreibung	Daten
Produktbezeichnung::	UPS 32-25 180
Produktnummer::	52014061
EAN Nummer::	5708601049408
<b>Technische Daten:</b>	
Drehzahlstufe (Nr.):	3
Maximale Förderhöhe:	2.5 m
Temperaturklasse:	110
Prüfkennzeichen auf dem Typenschild:	CE
<b>Werkstoffe:</b>	
Pumpengehäuse:	Grauguß EN-JL1030 DIN W.-Nr. 30 B ASTM
Laufgrad:	Komposit PES/PP
<b>Installation:</b>	
Max. Umgebungstemp. bei 80 °C	80 °C
Medientemp.:	
Max. Betriebsdruck:	10 bar
Nennweite:	G 2
Nenndruck (bar):	PN 10
Einbaulänge:	180 mm
<b>Fördermedium:</b>	
Medientemperaturbereich:	-25 .. 110 °C
<b>Elektrische Daten:</b>	
Leistungsaufnahme P1 bei Drehzahlstufe 1:	30 W
Leistungsaufnahme P1 bei Drehzahlstufe 2:	40 W
Leistungsaufnahme P1 bei Drehzahlstufe 3:	65 W
Netzfrequenz:	50 Hz
Nenn-Spannung:	1 x 230 V
Strom bei Drehzahlstufe 1:	0.13 A
Strom bei Drehzahlstufe 2:	0.19 A
Max. Strom:	0.28 A
Größe des Betriebskondensators:	2 µF
Schutzart (IEC 34-5):	IP42
Wärmeklasse (IEC 85):	F
Motorschutz:	CONTACT
Temperaturschutz:	intern
<b>Art der Steuerung:</b>	
Klemmkastenstellung:	9H
<b>Sonstiges:</b>	
Nettogewicht:	4.8 kg
Bruttogewicht:	5.1 kg
Versandvolumen:	0.01 m³
Energielabel:	C





Hinweis: Alle Einheiten in [mm] soweit nicht anders bezeichnet.