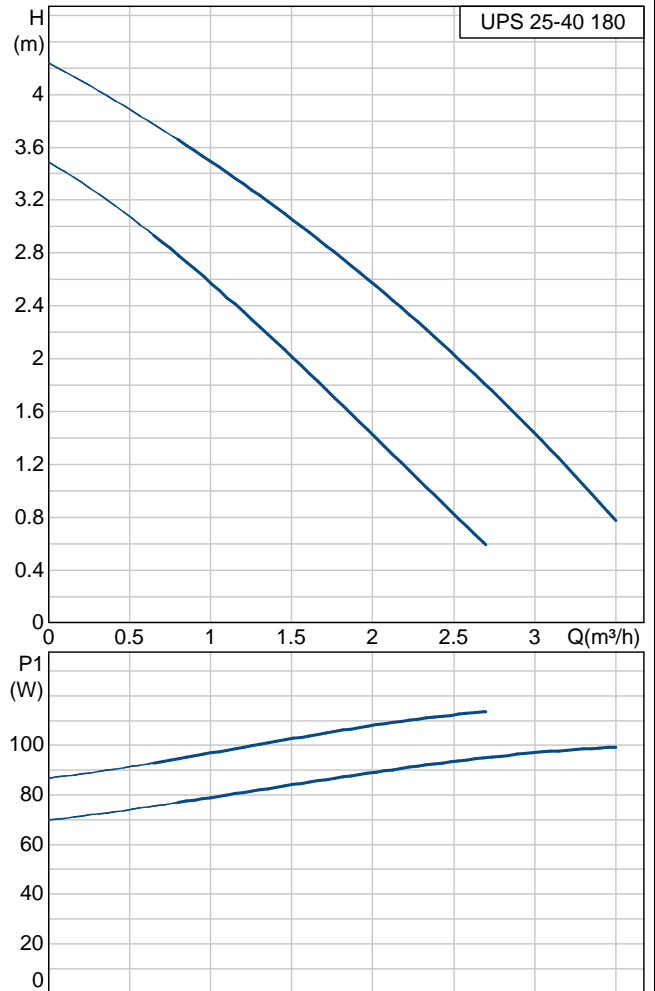
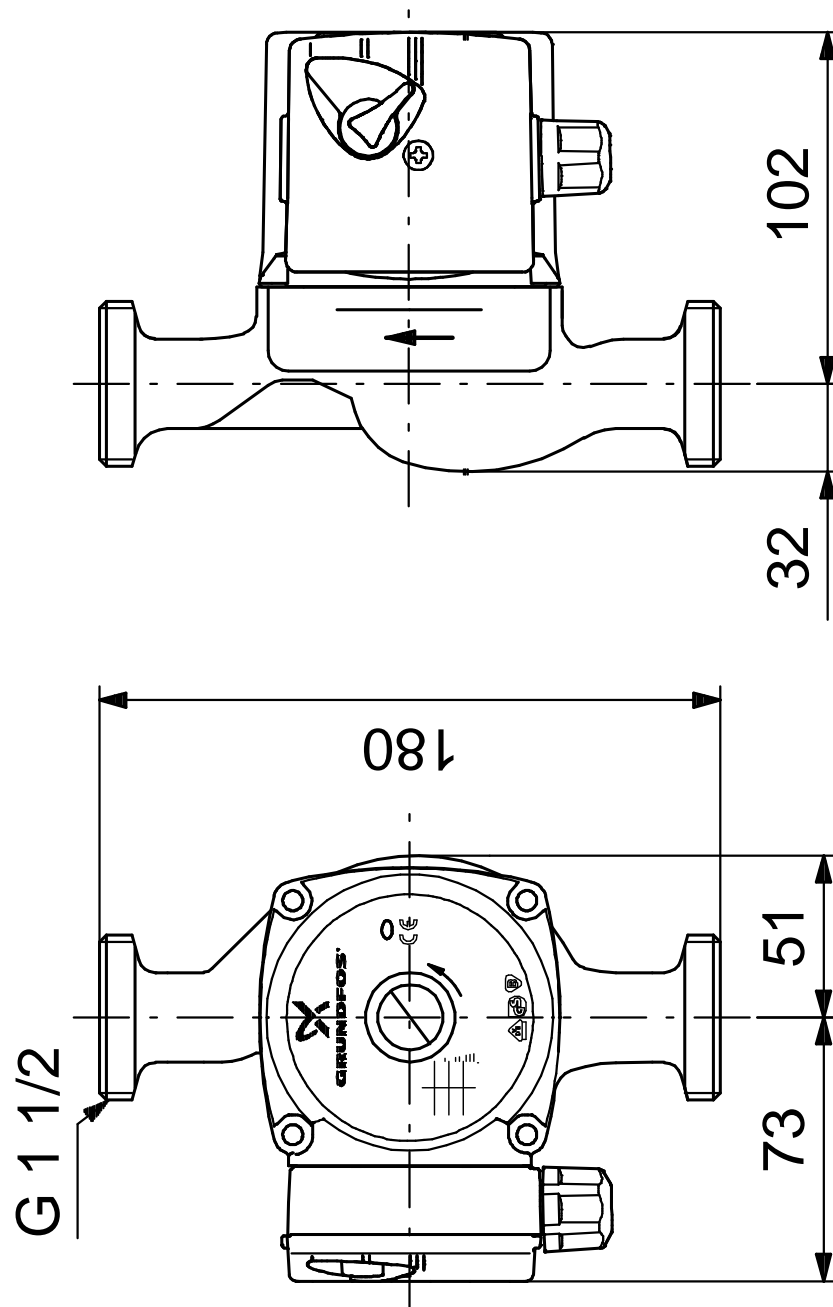


Beschreibung	Daten
Produktbezeichnung::	UPS 25-40 180
Produktnummer::	59544800
EAN Nummer::	5700390569617
Technische Daten:	
Drehzahlstufe (Nr.):	2
Maximale Förderhöhe:	4 m
Temperaturklasse:	110
Prüfkennzeichen auf dem Typenschild:	CE
Werkstoffe:	
Pumpengehäuse:	Grauguß EN-JL1030 DIN W.-Nr. 30 B ASTM
Laufgrad:	Komposit PES/PP
Installation:	
Max. Umgebungstemp. bei 80 °C	80 °C
Medientemp.:	
Max. Betriebsdruck:	10 bar
Nennweite:	G 1 1/2
Nennndruck (bar):	PN 10
Einbaulänge:	180 mm
Fördermedium:	
Medientemperaturbereich:	2 .. 110 °C
Elektrische Daten:	
Leistungsaufnahme P1 bei Drehzahlstufe 2:	110 W
Leistungsaufnahme P1 bei Drehzahlstufe 3:	95 W
Netzfrequenz:	50 Hz
Nenn-Spannung:	3 x 400 V
Strom bei Drehzahlstufe 2:	0.2 A
Max. Strom:	0.18 A
Schutzart (IEC 34-5):	IP42
Wärmeklasse (IEC 85):	H
Motorschutz:	NONE
Temperaturschutz:	Impedance protected
Art der Steuerung:	
Klemmkastenstellung:	9H
Sonstiges:	
Nettogewicht:	2.5 kg
Bruttogewicht:	2.7 kg
Versandvolumen:	0.004 m³





Hinweis: Alle Einheiten in [mm] soweit nicht anders bezeichnet.