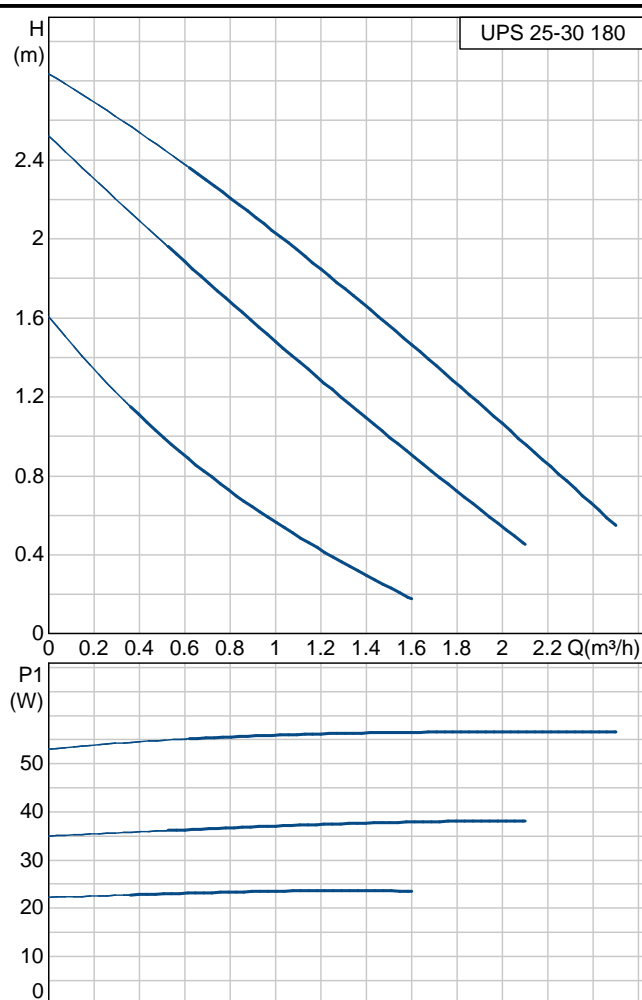
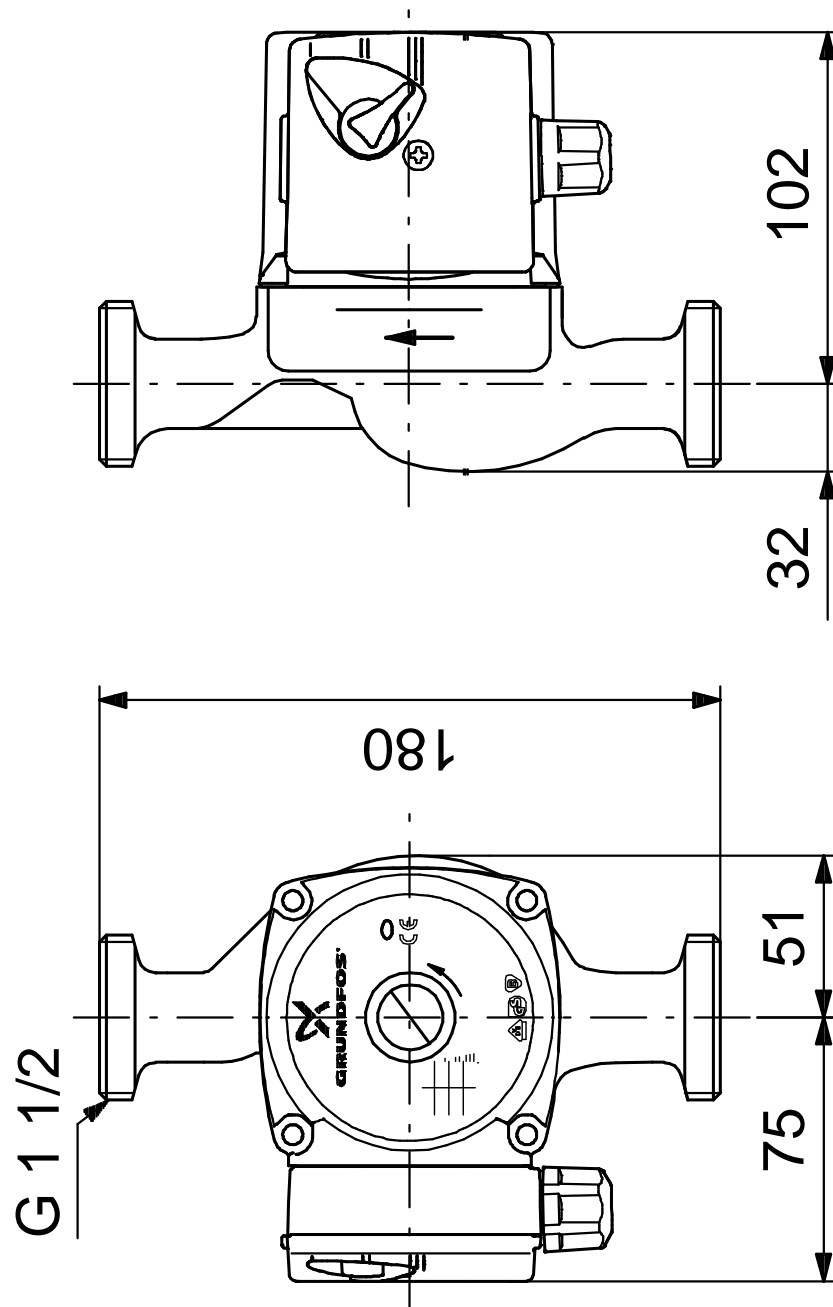


Beschreibung	Daten
Produktbezeichnung::	UPS 25-30 180
Produktnummer::	59543000
EAN Nummer::	5700390864712
<b>Technische Daten:</b>	
Drehzahlstufe (Nr.):	3
Maximale Förderhöhe:	3 m
Temperaturklasse:	110
Prüfkennzeichen auf dem Typenschild:	VDE,GS,CE
<b>Werkstoffe:</b>	
Pumpengehäuse:	Grauguß EN-JL1030 DIN W.-Nr. 30 B ASTM
Laufgrad:	Komposit PES/PP
<b>Installation:</b>	
Max. Umgebungstemp. bei 80 °C	80 °C
Medientemp.:	
Max. Betriebsdruck:	10 bar
Nennweite:	G 1 1/2
Nenndruck (bar):	PN 10
Einbaulänge:	180 mm
<b>Fördermedium:</b>	
Medientemperaturbereich:	2 .. 110 °C
<b>Elektrische Daten:</b>	
Leistungsaufnahme P1 bei Drehzahlstufe 1:	25 W
Leistungsaufnahme P1 bei Drehzahlstufe 2:	40 W
Leistungsaufnahme P1 bei Drehzahlstufe 3:	55 W
Netzfrequenz:	50 Hz
Nenn-Spannung:	1 x 230 V
Strom bei Drehzahlstufe 1:	0.1 A
Strom bei Drehzahlstufe 2:	0.16 A
Max. Strom:	0.24 A
Größe des Betriebskondensators:	2 µF
Schutzart (IEC 34-5):	IP44
Wärmeklasse (IEC 85):	H
Motorschutz:	NONE
Temperaturschutz:	Impedance protected
<b>Art der Steuerung:</b>	
Klemmkastenstellung:	9H
<b>Sonstiges:</b>	
Nettogewicht:	2.6 kg
Bruttogewicht:	2.8 kg
Versandvolumen:	0.004 m³
Energielabel:	D





Hinweis: Alle Einheiten in [mm] soweit nicht anders bezeichnet.