

### Betriebsdatenvorgabe

Förderstrom	0	m <sup>3</sup> /h
Förderhöhe	0	m
Fördergut	Wasser	
Fluidtemperatur	20	°C
Dichte	0,9983	kg/dm <sup>3</sup>
Kinematische Viskosität	1,005	mm <sup>2</sup> /s
Dampfdruck	0,02337	bar

### Pumpendaten

Fabrikat	WILO
Typ	Stratos 65/1-12
Anlagenart	Einzelpumpe
Betriebsart	dp-c
Nenndruckstufe	PN10
Min. Fluidtemperatur	-10 °C
Max. Fluidtemperatur	110 °C

### Hydraulische Daten (Betriebspunkt)

Förderstrom	m <sup>3</sup> /h
Förderhöhe	m
Leistungsaufnahme P1	kW
Leistungsaufnahme * Pumpenanzahl	

### Mindestzulaufhöhe

Temperatur	50	95	110	°C
Mindestzulaufhöhe	7	15	23	m

### Werkstoffe / Dichtung

Pumpengehäuse	EN-GJL 250
Laufrad	GF-verstärktes PP
Welle	X 46 Cr 13
Lager	Kohle, metallimprägniert

### Abmessungen pro Pumpe

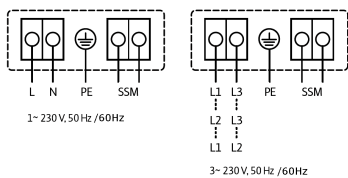
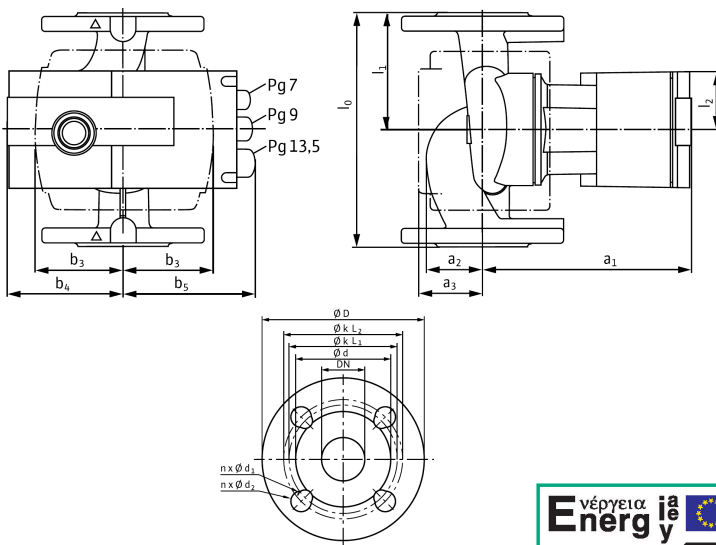
m m							
a1	325	b5	164	k	k[DNd]	dL2	19
a2	87	l0	340	d	118	kL1	130
a3	107	l1	170	D	185	kL2	145
b3	120	l2	78	dL	dL[DNd]		
b4	157	n	4	dL1	14		

Saugseite	DN 65	/ PN10
Druckseite	DN 65	/ PN10
Gewicht	28,5	kg

### Motordaten pro Motor/Pumpe

Energieeffizienzklasse	A	
Nennleistung P2	0,65	kW
Leistungsaufnahme P1	0,8125	kW
Nennzahl	3300	1/min
Nennspannung	1~230 V, 50 Hz	
Max. Stromaufnahme	3,5	A
Schutzart	IP 44	
Zulässige Spannungstoleranz	+/- 10%	

Artikelnr. der Standardversion 2030620



Option: IF-Module Stratos<sup>®</sup>

