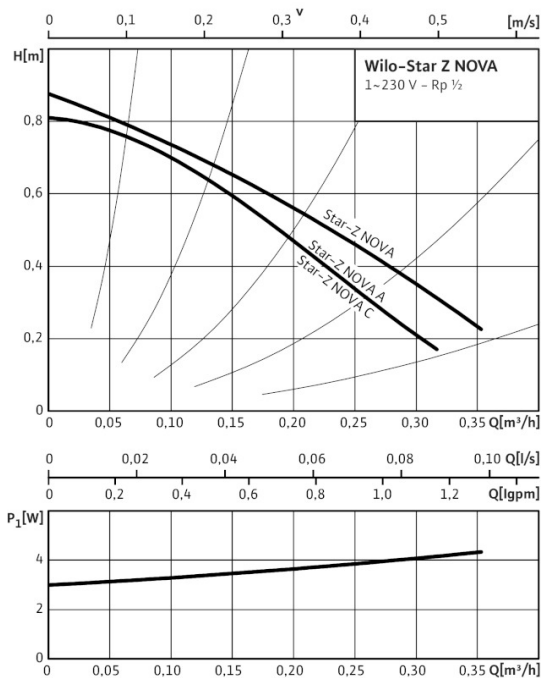
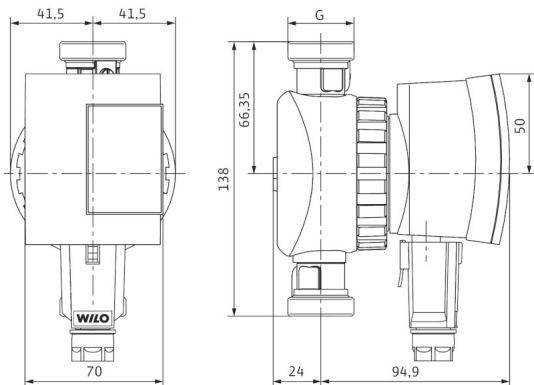


Datenblatt: Wilo-Star-Z NOVA A

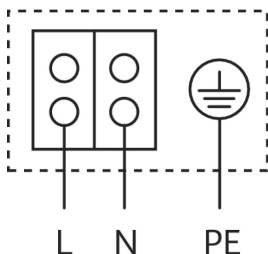
Kennlinien



Maßzeichnung Star-Z NOVA A und NOVA C



Klemmenplan



Blockierstromfester Motor
Wechselstrommotor (EM) 2-polig - 1~230 V, 50 Hz

Zulässige Fördermedien (andere Medien auf Anfrage)

Heizungswasser (gemäß VDI 2035)	-
Trinkwasser und Wasser für Lebensmittelbetriebe gem. TrinkwV 2001	•

Zulässiger Einsatzbereich

Temperaturbereich bei Einsatz in Trinkwasser-Zirkulationssystemen bei max. Umgebungstemperatur +40 °C im Kurzzeitbetrieb 2 h	T	70.0 °C
Temperaturbereich bei Einsatz in Trinkwasser-Zirkulationssystemen bei max. Umgebungstemperatur +40 °C		+2°C... +65°C
Max. zulässige Gesamthärte in Trinkwasser-Zirkulationssystemen		3,57 mmol/l (20 °dH)
Maximal zulässiger Betriebsdruck	P _{max}	10 bar

Rohranschlüsse

Gewinde	G 1
Rohrverschraubung	R ½
Baulänge	l _b 138.0 mm

Motor/Elektronik

Störaussendung	EN 61000-6-3
Störfestigkeit	EN 61000-6-2
Schutzart	IP 42
Isolationsklasse	F
Netzanschluss	1~230 V, 50 Hz
Drehzahl	n 3000 1/min
Leistungsaufnahme	P ₁ 2 - 4,5 W
Stromaufnahme	I max. 0,05 A
Motorschutz	nicht erforderlich (blockierstromfest)
Kabel-Verschraubung Connector	11 PG

Werkstoffe

Pumpengehäuse	Messing (CuZn40Pb2)
Laufgrad	Edelstahl
Pumpenwelle	Edelstahl
Lager	Kohle, kunstharzimpregniert

Mindestzulaufhöhe am Saugstutzen zur Vermeidung von Kavitation bei Wasser-Fördertemperatur

Datenblatt: Wilo-Star-Z NOVA A

Von Profis. Für Qualität.

Mindestzulaufhöhe bei 40 / 65°C 0,5 / 2 m

Bestellinformationen

Fabrikat	Wilo
Typ	Star-Z NOVA A
Art.-Nr.	4132751
Gewicht Netto ca.	<i>m</i> 1.110 kg

Ausschreibungstexte: Wilo-Star-Z NOVA A

Trinkwarmwasser-Zirkulationspumpe Wilo-Star-Z NOVA (Nassläufer-Ausführung) für das Einfamilienhaus. Pumpe für Rohreinbau, blockierstromfester Synchronmotor mit hohem Anlaufdrehmoment. Messing-Pumpengehäuse, Edelstahl-Laufrad, Edelstahl-Welle. Einsetzbar für Trinkwasseranwendungen bis Härtegrad max. 20 °dH. Leistungsaufnahme von 2 - 4,5 W. Serienmäßig mit Wärmedämmschale, Gehäuse-Gewinde Rp ½. Pumpe komplett mit Kugelabsperr- und Rückschlagventil mit Gewinde G1.

Werkstoffe

Pumpengehäuse: Messing (CuZn40Pb2)

Laufrad: Edelstahl

Pumpenwelle: Edelstahl

Lager: Kohle, kunstharz imprägniert

Zulässige Fördermedien (andere Medien auf Anfrage)

Förderstrom max.: 0.30 m³/h

Förderhöhe max.: 0.8 m

Rohranschlüsse

Rohrverschraubung: R ½

Baulänge: 138.0 mm

Motor/Elektronik

Störaussendung: EN 61000-6-3

Störfestigkeit: EN 61000-6-2

Drehzahlregelung: Frequenzumrichter

Schutzart: IP 42

Isolationsklasse: F

Netzanschluss: 1~230 V, 50 Hz

Drehzahl: 3000 1/min

Leistungsaufnahme 1~230 V: 2 - 4,5 W

Strom bei 1~230V: 0,05 A

Strom max.: 0.050 A

Motorschutz: nicht erforderlich (blockierstromfest)

Kabelverschraubung: 11

Kabel-Verschraubung Connector: 11 PG

Bestellinformationen

Art.-Nr.: 4132751

EAN-Nummer: 4048482074740

Gewicht Netto ca.: 1.110 kg

Fabrikat: Wilo

title_product_internet_plusWilo: Wilo-Star-Z NOVA A