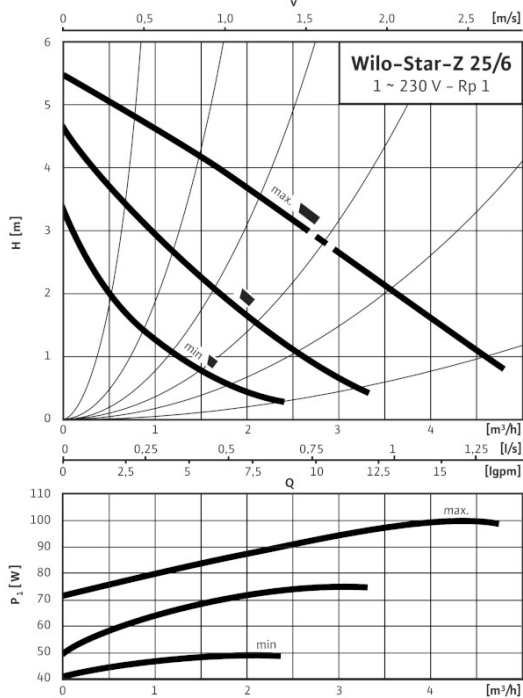
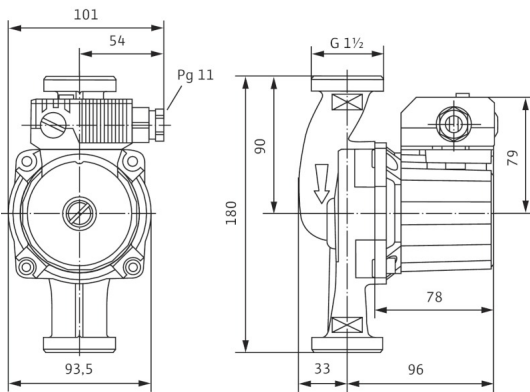


## Datenblatt: Wilo-Star-Z 25/6-3

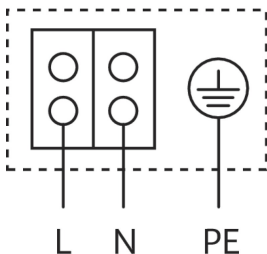
### Kennlinien Wechselstrom



### Maßzeichnung



### Klemmenplan



Blockierstromfester Motor  
Wechselstrommotor (EM) 2polig 1~230 V, 50 Hz  
Mit eingebautem Kondensator

### Zulässige Fördermedien (andere Medien auf Anfrage)

Heizungswasser (gemäß VDI 2035)	•
Wasser-Glykol-Gemische (max. 1:1; ab 20 % Beimischung sind die Förderdaten zu überprüfen)	•
Trinkwasser und Wasser für Lebensmittelbetriebe gem. TrinkwV 2001	•

### Zulässiger Einsatzbereich

Temperaturbereich bei Einsatz in HLK-Anlagen bei max. Umgebungstemperatur +25 °C	•	-10...+110
Temperaturbereich bei Einsatz in HLK-Anlagen bei max. Umgebungstemperatur +40 °C	•	-10...+95 °C
Temperaturbereich bei Einsatz in Trinkwasser-Zirkulationssystemen bei max. Umgebungstemperatur +40 °C		0 - +65
Temperaturbereich bei Einsatz in Trinkwasser-Zirkulationssystemen bei max. Umgebungstemperatur +40 °C im Kurzzeitbetrieb 2 h	T	70.0 °C

Max. zulässige Gesamthärte in Trinkwasser-Zirkulationssystemen 3,21 mmol/l (18 °dH)

Maximal zulässiger Betriebsdruck  $P_{max}$  10 bar

### Rohranschlüsse

Rohrverschraubung	Rp 1
Gewinde	G 1½
Baulänge	$l_o$ 180.0 mm

### Motor/Elektronik

Störaussendung	EN 61000-6-3
Störfestigkeit	EN 61000-6-2
Schutzart	IP 44
Isolationsklasse	F
Netzanschluss	1~230 V, 50 Hz
Drehzahlbereich	$n$ 1700-2700 1/min
Motornennleistung	$P_2$ 38,0 / 21,0 / 11,0 W
Leistungsaufnahme	$P_1$ 49 / 74 / 99 W
Stromaufnahme	$I$ 0,22 / 0,32 / 0,43 A
Motorschutz	nicht erforderlich (blockierstromfest)

## Datenblatt: Wilo-Star-Z 25/6-3



Von Profis. Für Qualität.

Kabelverschraubung	PG	1x11
<b>Werkstoffe</b>		
Pumpengehäuse	Rotguss (CC 499K) nach DIN EN 1982, gem. TrinkwV2001	
Lauftrad	Kunststoff (PPO)	
Pumpenwelle	Oxidkeramik, braun (Al <sub>2</sub> O <sub>3</sub> )	
Lager	Kohle, kunstharzimprägniert	
<b>Mindestzulaufhöhe am Saugstutzen zur Vermeidung von Kavitation bei Wasser-Fördertemperatur</b>		
Mindestzulaufhöhe bei 40 / 65 / 110°C	0,5 / 3 / 10 m	
<b>Bestellinformationen</b>		
Fabrikat	Wilo	
Typ	Star-Z 25/6-3	
Art.-Nr.	4047573	
Gewicht Netto ca.	m	2.660 kg

## Ausschreibungstexte: Wilo-Star-Z 25/6-3

Trinkwasser-Zirkulationspumpe, Nassläuferpumpe mit manueller, dreistufiger Drehzahlumschaltung für Rohreinbau.

Blockierstromfester Motor. Pumpengehäuse aus Rotguss, Laufrad aus glasfaserverstärktem Kunststoff, Keramikwelle mit kunstharzimpregnierten Kohlegleitlagern.

### Werkstoffe

Pumpengehäuse: Rotguss (CC 499K) nach DIN EN 1982, gem. TrinkwV2001

Laufrad: Kunststoff (PPO)

Pumpenwelle: Oxidkeramik, braun (Al<sub>2</sub>O<sub>3</sub>)

Lager: Kohle, kunstharzimpregniert

Zulässige Fördermedien (andere Medien auf Anfrage)

Förderstrom max.: 4.80 m<sup>3</sup>/h

Förderhöhe max.: 6.0 m

### Rohranschlüsse

Rohrverschraubung: Rp 1

Baulänge: 180.0 mm

### Motor/Elektronik

Störaussendung: EN 61000-6-3

Störfestigkeit: EN 61000-6-2

Schutzart: IP 44

Isolationsklasse: F

Netzanschluss: 1~230 V, 50 Hz

Drehzahlbereich: 1700-2700 1/min

Motornennleistung: 38,0 / 21,0 / 11,0 W

Leistungsaufnahme 1~230 V: 49 / 74 / 99 W

Strom bei 1~230V: 0,22 / 0,32 / 0,43 A

Motorschutz: nicht erforderlich (blockierstromfest)

Kabelverschraubung: 1x11

### Bestellinformationen

Art.-Nr.: 4047573

EAN-Nummer: 4016322431244

Gewicht Netto ca.: 2.660 kg

Fabrikat: Wilo

title\_product\_internet\_plusWilo: Wilo-Star-Z 25/6-3