

Betriebsdatenvorgabe

Förderstrom	0	m ³ /h
Förderhöhe	0	m
Fördergut	Wasser	
Fluidtemperatur	20	°C
Dichte	0,9983	kg/dm ³
Kinematische Viskosität	1,005	mm ² /s
Dampfdruck	0,02337	bar

Pumpendaten

Fabrikat	WILO	
Typ	Star-Z 25/2 CircoStar 3~	
Anlagenart	Einzelpumpe	
Nenndruckstufe	PN10	
Min. Fluidtemperatur	-10	°C
Max. Fluidtemperatur	110	°C

Hydraulische Daten (Betriebspunkt)

Förderstrom		m ³ /h
Förderhöhe		m
Leistungsaufnahme P1		kW
Drehzahl	2650	1/min

Mindestzulaufhöhe

Temperatur	50	95	110			°C
Mindestzulaufhöhe	0,5	3	10			m

Werkstoffe / Dichtung

Gehäuse	G-CuSn 5
Welle	Keramik
Laufrad	PPO, Noryl
Lager	Graphit

Abmessungen pro Pumpe

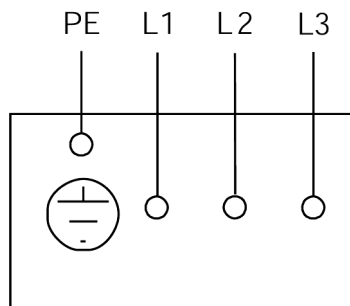
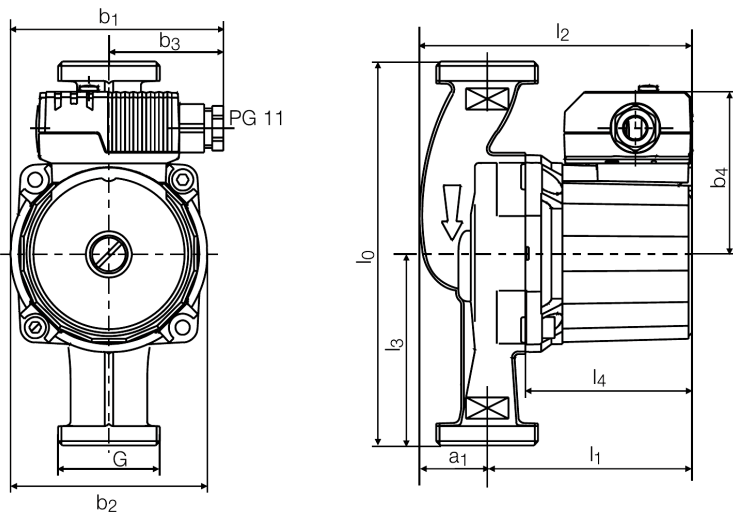
		mm			
a1	34	10	180		
b1	100	11	97		
b2	92,5	12	130		
b3	54	13	70		
b4	73	14	79		

Saugseite	Rp 1/G 1½	/ PN 10
Druckseite	Rp 1/G 1½	/ PN 10
Gewicht	2,7	kg

Motordaten pro Motor/Pumpe

Nennleistung P2	0,012	kW
Leistungsaufnahme P1	0,0719	kW
Nennzahl	2650	1/min
Nennspannung	3~400 V, 50	Hz
Max. Stromaufnahme	0,16	A
Schutzart	IP 44	
Zulässige Spannungstoleranz	+/- 10%	

Artikelnr. der Standardversion 4037124



3~400 V, 50 Hz