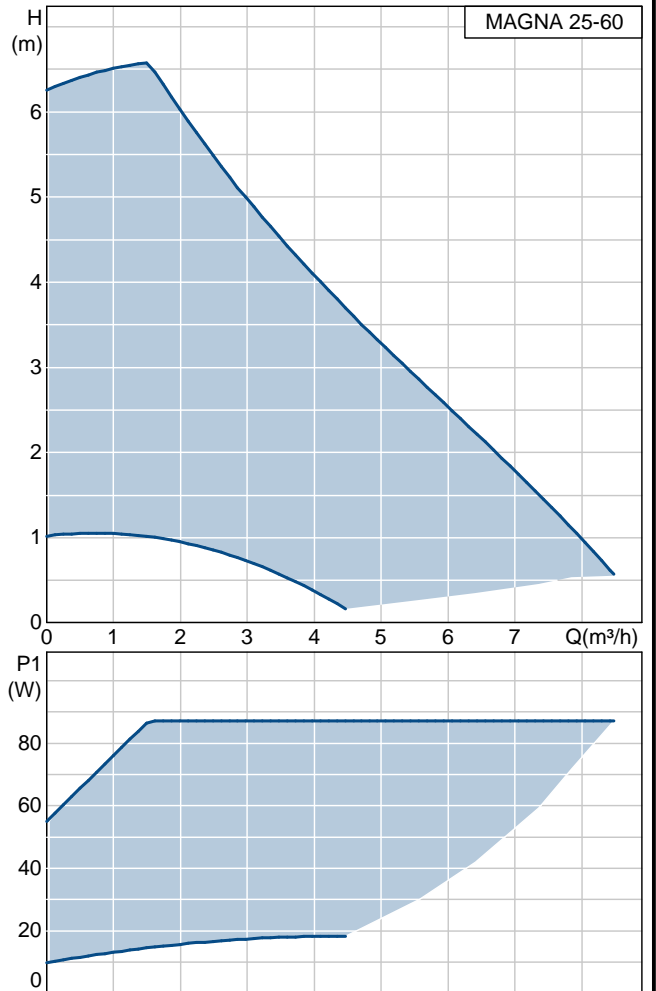
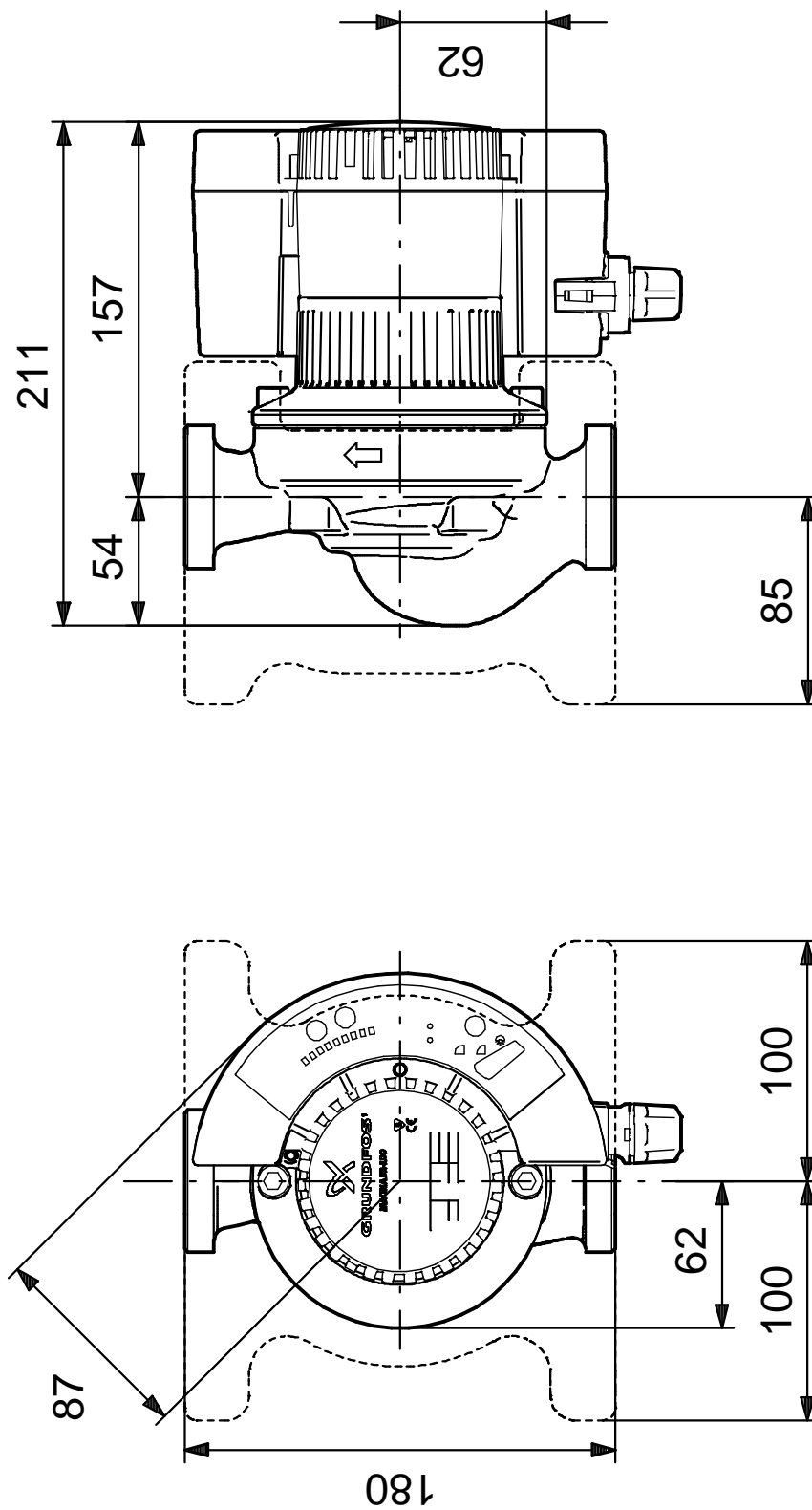


Beschreibung	Daten
Produktbezeichnung::	MAGNA 25-60
Produktnummer::	96281022
EAN Nummer::	5700830268889
Technische Daten:	
Maximale Förderhöhe:	6 m
Temperaturklasse:	110
Prüfkennzeichen auf dem Typenschild:	CE
Werkstoffe:	
Pumpengehäuse:	Grauguß EN-JL1040 DIN W.-Nr. 35 B - 40 B AISI 35 B - 40 B ASTM
Laufrad:	Komposit, PES 1.4301 DIN W.-Nr. 304 AISI 304 ASTM
Installation:	
Bereich der Umgebungstemperatur:	0 .. 40 °C
Max. Betriebsdruck:	10 bar
Nennweite:	G 1 1/2
Einbaulänge:	180 mm
Fördermedium:	
Medientemperaturbereich:	15 .. 95 °C
Elektrische Daten:	
Maximale Leistungsaufnahme P1:	10 .. 85 W
Netzfrequenz:	50 Hz
Nenn-Spannung:	1 x 230-240 V
Nennstrom:	0.09 A
I MAX:	0.6 A
Schutzart (IEC 34-5):	IP44
Wärmeklasse (IEC 85):	F
Art der Steuerung:	
Klemmkastenstellung:	9H
Sonstiges:	
Nettogewicht:	4.22 kg
Bruttogewicht:	5.4 kg
Energielabel:	A



96281022 MAGNA 25-60



Hinweis: Alle Einheiten in [mm] soweit nicht anders bezeichnet.