

Fäkalienhebeanlage – MULTILIFT MSS

Äußerst kompakte und zuverlässige Fäkalienhebeanlage mit komfortabler Steuerung zur Förderung von häuslichem Abwasser im EFH-Bereich.



MSS
mit Rückschlagklappe

MSS
ohne Rückschlagklappe

Anwendung:

- Förderung von häuslichem Abwasser mit und ohne Fäkalien gemäß DIN 1986-3
- Aufstellung nur innerhalb von Gebäuden zulässig gemäß DIN/EN 12056

Haupteinsatzgebiete:

- Förderung von Abwässern, dass unterhalb der Rückstauenebene anfällt
- Vorzugsweise im Einfamilienhausbereich
- Wohnungen im Souterrain
- Entwässerung komplett ausgebauter Kellergeschosse mit Fitnessraum, Sauna, Bad und Waschkellerbereich

Die MULTILIFT MSS ist eine besonders kompakte Hebeanlage nach DIN/EN 12050.

Vielfältige Anschlussmöglichkeiten ermöglichen z.B. bei bodengleicher Aufstellung die Entwässerung von einem Wandhänge-WC, oder einem Stand-WC mit horizontalem Abgang (nach EN 33/37). Alternativ ist eine vertiefte Schachtaufstellung und der Anschluss an eine Grund-/Sammelleitung möglich. Weitere Zusatzanschlüsse erlauben die Anbindung von Ausgussbecken, Waschmaschinen u. ä. Hinzu kommen die absolut kompakten Abmaße mit einer minimalen Grundfläche von 0,26m² und das niedrige Gewicht der MULTILIFT MSS.

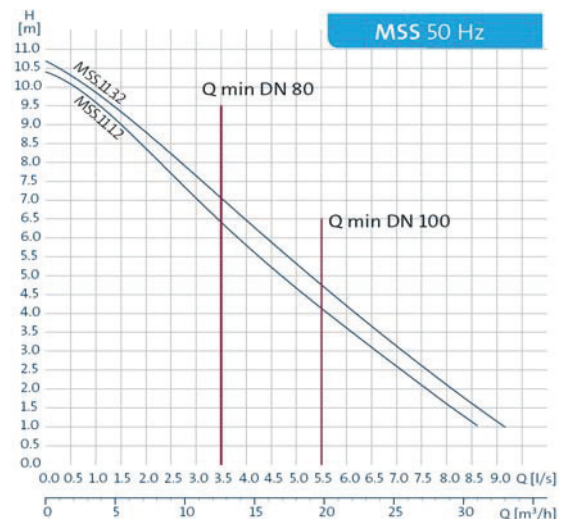
Die komplett vormontierte, anschlussfertige Anlage, welche mit und ohne Rückschlagklappe verfügbar ist, ermöglicht an allen acht Zuläufen einen einfachen Anschluss mittels Steckdichtung. Damit ist der Installationsaufwand auf ein Minimum reduziert. Gut zugängliche Anschlüsse an jeder Behälterseite und eine großdimensionierte Wartungsöffnung zum Behälter erleichtern den Service. Ein geringes Restwasservolumen und ein abgeschrägter Behälterboden reduzieren die Gefahr von Ablagerungen.

Vielfältige Anschlussmöglichkeiten mit zwei Zulaufhöhen und ein berührungsloser, äußerst präziser Drucksensor erfordern ein intelligentes, funktionales Steuergerät. Betriebsfertig voreingestellt lassen sich Schalzhöhen über die LC 220-Steuerung einfach



Produktvorteile:

- Anlage mit kleinster Grundfläche auf dem Markt (0,26m²)
- Anschlussfertig vormontiert mit / ohne Rückschlagklappe
- Komfortable Mikroprozessorsteuerung mit Niveaustellung für verschiedene Zulaufhöhen über Wahlschalter
- Hochpräziser Drucksensor, abwasserbewährt
- Überflutungssicher (2mWs/ 7 Tage)
- Geringes Gewicht von 28 kg erleichtert Transport und Installation
- Wahlweise 5 Hauptzuläufe DN 100 und 3 Zusatzzuläufe DN 50 für max. Anschlussflexibilität
- 2 Zulaufhöhen in einer Anlage
- Möglichkeit für Toilettendirektanschluss
- Geringes Restwasservolumen & angeschrägter Behälterboden zur Minimierung von Ablagerungen
- Medienberührenden Teile der Pumpe aus Edelstahl
- Hochwertige Gleitringdichtung
- Robuster Sammelbehälter aus Polyethylen
- Freistromrad mit großem Durchgang für sichere Förderung



über einen Wahlschalter dem gewählten Zulauf anpassen.

LED-Anzeigen für alle Betriebszustände, eine Sensorüberwachung in Echtzeit und die einstellbare Nachlaufzeit sind nur einige der serienmäßigen Eigenschaften. In dem Steuergerät befindet sich eine zusätzliche Anschlussklemme für einen externen Niveausensor. Somit kann bspw. der Alarmschwimmerschalter im Pumpensumpf direkt an das Schaltgerät aufgeklemmt und der integrierte akustische Alarm genutzt werden. Das macht ein separates Alarmschaltgerät überflüssig.

Die Betriebssicherheit wird über einen täglichen Probelauf bei seltenen frequentierten Objekten aufrechterhalten. Falls eine Fehlermeldung anliegt, erfolgt eine gezielter Störungsanzeige.

Die Anlage ist überflutungssicher und eignet sich daher auch für überschwemmungsgefährdete Bereiche. Die Steuerung dagegen muss in einem überflutungssicheren, gut belüfteten Raum installiert sein.

Für die betriebssichere Förderung ist die MULTILIFT MSS mit einem Freistromrad und einem großen freien Durchgang von 50mm ausgestattet, das sich bei häuslichem Abwasser sehr gut bewährt hat. Eine hochwertige Gleitringdichtung dichtet den Motor ab und sämtliche medienberührenden Komponenten der Pumpe bestehen aus Edelstahl.

Bestelltablelle

Typ	Netzanschluss	Behälterinhalt	Zuläufe	Zulaufhöhen	Druckabgang	Gewicht	Produkt Nr.
MULTILIFT							
MSS.11.1.2	1x230V	44 l	5 x Muffe DN 100 3 x Muffe DN50 1 x Stutzen DN50 (Be-/Entlüftung)	180/250mm und vertikal	DN80/100	28	97901037
MSS.11.3.2	3x400V						97901027
MSS.11.1.2 ohne RSK*	1x230V						97901030
MSS.11.3.2 ohne RSK*	3x400V						97901061

*= Rückschlagklappe

Förderleistung

Typ	Förderhöhe	1	2	3	4	5	6	7	8
MULTILIFT									
MSS.11.1.2	Förderstrom	-	27	23,8	20,5	17,0	13,3	10,8	7,9
MSS.11.3.2	Förderstrom	-	28,8	25,9	22,3	18,7	15,8	12,6	9,7

Elektrische Daten

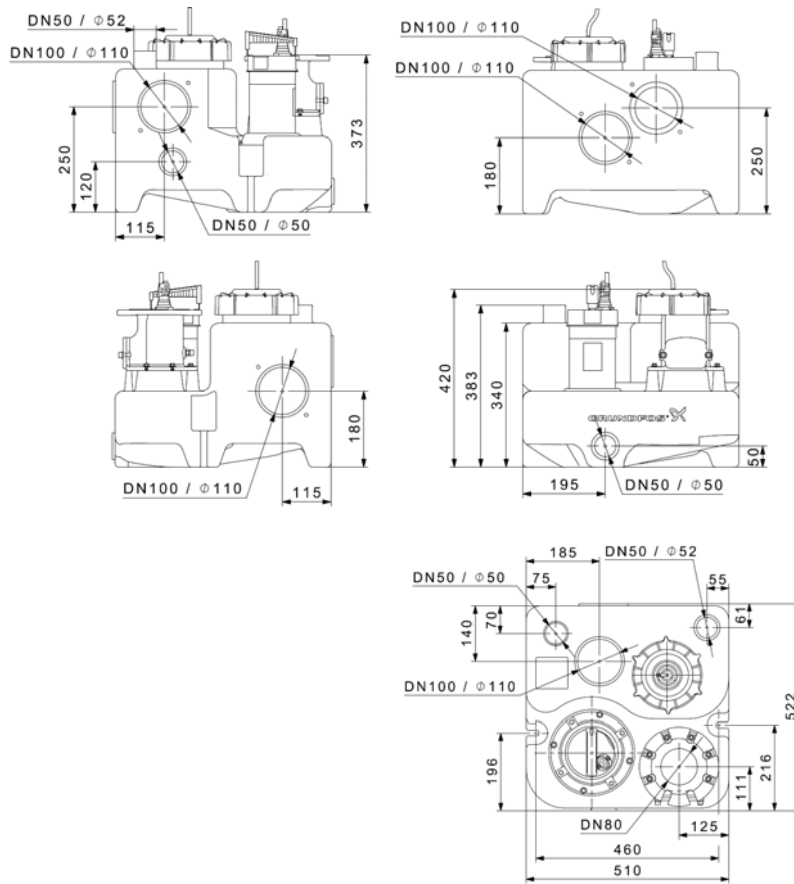
Typ	Spannung [V]	Stromart	Strom I _N [A]	Leistung P1/P2 [kW]	Drehzahl [min ⁻¹]	Motorschutz	Stecker
MSS.11.1.2	1x230V	Wechselstrom	8 / 22.5	1.8 / 1.1	2760	Eingebaut in Wicklung	Schuko
MSS.11.3.2	3x400V	Drehstrom	3.2 / 16		2785		CEE 16 A

Allgemeine technische Daten

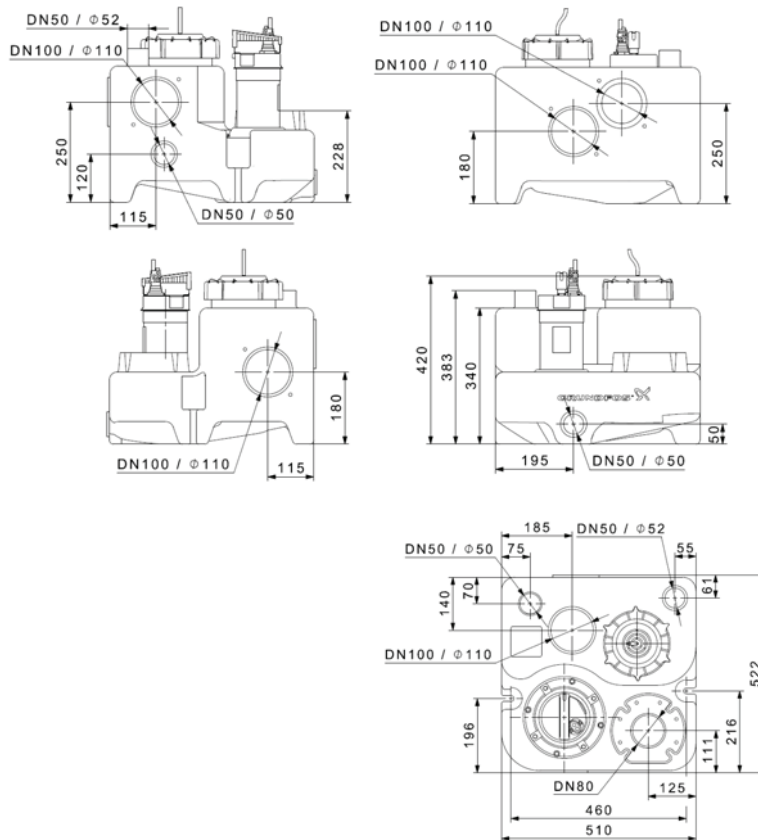
Typ	MULTILIFT MSS.11.1.2	MULTILIFT MSS.11.3.2
Behältervolumen [l]	44	
Schaltvolumen 180 mm	20	
Schaltvolumen 250 mm	28	
Freier Kugeldurchgang [mm]	50	
Zulässige Fördertemperatur [°C]	40 °C / kurzzeitig 60 °C (max. 5 min./h)	
Fördermedium [pH-Wert]	4-10	
Betriebsart	S3-10%, 1 min.	
Schutzart	IP68	
Max. Schalthäufigkeit [1/h]	max. 60	
Max. Zulaufmenge Q _z im Betriebspunkt Q _p *	Q _z = 0,1 x Q _p	

*Fäkalienhebeanlagen der Baureihe MULTILIFT MSS sind für den S3-Betrieb (Aussetzbetrieb) ausgelegt. Bei Anwendungen, bei denen mit einem länger anhaltenden Abwasserzufluss zu rechnen ist, z.B. Schwimmbadentleerung usw., ist sicherzustellen, dass der max. Zufluss Q_z nicht überschritten wird. Q_p ist die Fördermenge im Betriebspunkt der Anlage.

Abmessungen einer MSS mit Rückschlagklappe



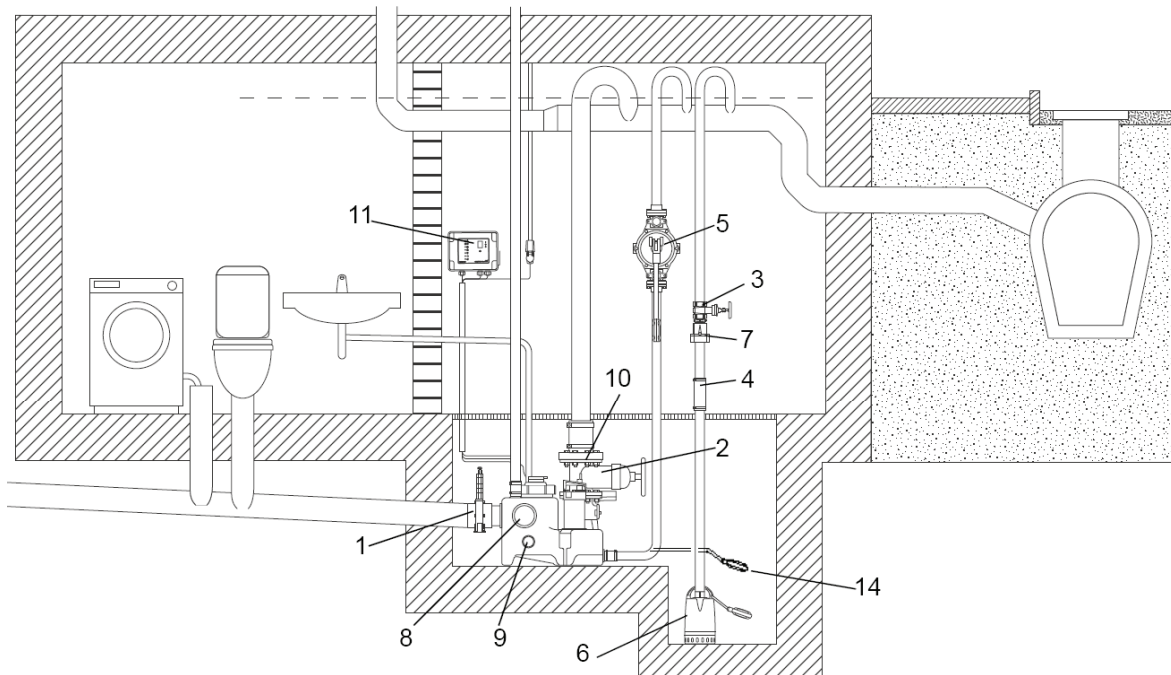
Abmessungen einer MSS ohne Rückschlagklappe














Typenschlüssel

		M	SS	11.	3.	2
Baureihe	_____					
Typ	_____					
Leistungsangabe, P ₂ /100 [W]	_____					
1	= 1 ph-Wechselstrommotor					
3	= 3 ph-Drehstrommotor					
2	= 2-poliger Motor					

Zubehör MULTILIFT MSS



Pos	Bezeichnung, Beschreibung	Abbildung	Abmessungen	Produkt Nr.
1	Absperr-Zulaufschieber DN 100, PN 2,5 aus PVC/Edelstahl mit Anschlussstutzen und vertikaler Betätigungsstange		Länge: 130mm Höhe: 375mm Anschluss: Stutzen ø 110	96 61 58 31
	Absperrschieber DN 100, PN 10 aus EN-GJL-250 mit Epoxydharzbeschichtung (zulaufseitig)		Länge: 190 mm Höhe: 300 mm Anschluss: Flansch	96 00 20 12
2	Absperrschieber DN 80, Epoxydharzbeschichtung, für Druckabgang aus Grauguss PN 10		Länge: 180mm Höhe: 300mm Anschluss: Flansch	96 00 20 11
3	Muffenabsperrschieber DN 32, PN 16 aus Messing		Länge: 76mm Höhe: 118mm Anschluss: Rp 1¼ IG	00 ID 09 18
	DN 40, PN 16 aus PVC		Länge: 80mm Höhe: 150mm Anschluss: Rp 1¼ IG	96 02 38 46

Pos	Bezeichnung, Beschreibung	Abbildung	Abmessungen	Produkt Nr.
4	Elastisches Verbindungsstück DN 32 incl. Schlauchschellen (Stahl-verzinkt) zum Anschluss der Kellerentwässerungspumpe		Länge: 150mm Innendurchmesser: 40mm Wandstärke: 4 mm	91 07 16 45
	DN40 incl. Schlauchschellen (Stahl-verzinkt) für Anschluss der Handmembranpumpe		Länge: 150mm Innendurchmesser: 50mm Wandstärke: 4 mm	91 07 16 46
5	Handmembranpumpe zur Notentsorgung		Länge: 423mm Breite: 215 mm Anschluss: Rp 1½ IG	96 00 37 21
6	Kellerentwässerungspumpe UNILIFT CC oder KP		Druckabgang: R/Rp 1¼ AG/IG	siehe Schmutzwasser- pumpen
7	Rückschlagklappe DN 32, PN 4 DIN/EN geprüft aus Kunststoff mit Entleerungsschraube		Länge: 90mm Höhe: 90mm Anschluss: Rp 1¼ IG	96 00 53 08
	DN 40, PN 4 DIN/EN geprüft aus Kunststoff mit Entleerungsschraube		Länge: 150mm Höhe: 120mm Anschluss: Rp 1½ IG	96 00 53 09
8	Zulaufdichtung Zulaufdichtung zusätzlich für zweiten Zulauf DN 100		DN 100 innere Steckdichtung ø 110 mm	97 72 69 42
9	Zulaufdichtung Zulaufdichtung zusätzlich für zweiten Zulauf DN 50		DN 50 innere Steckdichtung ø 48-50 mm	98 07 96 69
10	Montage -/Dichtungsset für Absperrschieber EN-GJL-250 bestehend aus 8 Schrauben Stahl verzinkt, Muttern und U-Scheiben und 1 Stück Flachdichtung (druckseitig)		DN 80	96 00 19 99
	für Absperrschieber EN-GJL-250 bestehend aus 8 Schrauben Stahl verzinkt, Muttern und U-Scheiben und 1 Stück Flachdichtung (zulaufseitig)		DN 100	96 00 38 23
11	Akku für netzunabhängige Alarmierung		Akku jährlich zu ersetzen	98 07 96 84
12	Blitzleuchte zur Wandmontage, schlagfest, gelb, 1 x 230 V, 50 Hz		Außen-ø = 68mm Höhe= 170mm Einbaulänge = 32 mm Gewinde-ø = 37mm	91 07 72 09
13	Signalhorn für Außenmontage, 1 x 230 V, 50 Hz Nur Lieferung, Montage bauseits		Höhe= 170mm Außen-ø = 70mm Schalldruckpegel = 95 dB(A)	62 50 00 21
	Für Innenmontage, 1 x 230 V, 50 Hz Nur Lieferung, Montage bauseits			62 50 00 22
14	Externer Schwimmerschalter, bspw. zur Alarmmeldung aus dem Pumpensumpf, Typ SAS, für LC A1		Leitungslänge: 3 m	00 ID 78 01
			Leitungslänge: 5 m	00 ID 78 05
			Leitungslänge: 10m	00 ID 78 09
15 o. Abb.	Flansch mit Rohrstützen PN 10 für Druckleitung DN 80 mit flexiblen Übergangsstück. 2 Stk. Schellen zum Montageset		DN 80 / ø 90 mm	96 00 37 03

Weiteres Zubehör für Steuerung siehe Register 22

Leistungsbeschreibung und Lieferumfang

Behälter

Gas-, geruch- und druckdichter Sammelbehälter aus abwasserbeständigem Polyethylen (PE) mit 4 horizontalen Anschlussmuffen DN 100, einer vertikalen Anschlussmuffe DN 100, 3 Anschlussmuffen DN 50 für zusätzliche Anschlüsse und einem Stutzen in DN 50 zur Anbindung der Lüftungsleitung, angeschrägtem Behälterboden und einer großdimensionierten zentralen Serviceöffnung.

Pumpe

Einstufig, vertikal aufgebaut, überflutbares Blockaggregat mit Freistromrad und großem freien Durchgang, Ringgehäuse und Druckabgang im Behälter angeformt, Übergang optional auf mit/ ohne vormontierter Rückschlagklappe DN 80 mit Flanschanschluss.

Motor

Druckdicht gekapselt, überflutbar, 1 x 230 V oder 3 x 400 V, 50 Hz, Schutzart IP 68, Isolierstoffklasse F (155°C), eingebauter Motorschutz, Betriebsart S3 Aussetzbetrieb, Rotorwelle durchgehend in wartungsfreien Lagern, Wellenabdichtung mit hochwertiger Gleitringdichtung und zwischenliegender Ölsperkkammer, Spannungsversorgung und Schaltung über Steuerung.

Steuerung / Niveauschaltung

Vollelektronische Mikroprozessorsteuerung LC 220

- Echtzeitüberwachung aller Betriebsfunktionen und Anzeige sämtlicher Betriebszustände
- Schutzart IP 56, Wandmontage 241 x 191 x 152 mm (B x H x T)
- Niveauerfassung über bewährten, piezoresistiven Drucksensor und einen Wandler in der Steuerung
- H-0-A Schalter
- Thermoschalter in der Wicklung
- Automatischer Testlauf nach 24 h Stillstandszeit
- Schalthöhenanpassung an gewählte Zulaufhöhe über Wahlschalter
- Nachlaufzeitjustierung der Pumpen zur Schwimmschlammabsaugung
- Optische Anzeige von Betrieb und Störung
- Optische Fehlermeldung mit gezielter Störungsanzeige
- Akustische Meldung von Hochwasseralarm und Einzelstör durch eingebauten Summer, netzabhängig.
- Netzunabhängig aufrüstbar durch Akku (Zubehör)
- Anschlussklemme für externen Schwimmerschalter, bspw. aus Pumpensumpf, das externes Alarmschaltgerät überflüssig macht
- Alarmmeldung wahlweise automatisch oder manuell quittierbar
- Aktivierbare Serviceintervallanzeige (jährlich)
- Schwitzwasserabscheider im Staurohr zur Vermeidung von Kondenswasser bei hohen Medientemperaturen
- Software-Updates möglich

Werkstoffe

Bauteil	Werkstoff
Sammelbehälter	Polyethylen (PE)
Pumpengehäuse	Edelstahl 1.4301
Laufgrad	Edelstahl 1.4301
Welle mit Rotor	Edelstahl 1.4301
Wellenabdichtung	SiC-SiC Gleitringdichtung, NBR, Edelstahl 1.4301
Motorgehäuse	Edelstahl 1.4401
Steuergerät	Acrylnitril-Butadien-Styrol (ABS)
Schrauben	Edelstahl 1.4301
Elastische Verbinder	NBR
O-Ringe	NBR
Kabel	Neoprene

Lieferumfang

Steckerfertige, überflutbare Fäkalienhebeanlage mit:

- druckdichtem Sammelbehälter
- Zulaufsteckdichtung DN 100 für Hauptzulauf
- Zulaufsteckdichtung DN 50 für Anschluss der Handmembranpumpe oder eines anderen Zulaufanschlusses
- Anschlussstutzen DN 50 für Lüftungsleitung mit elastischem Verbinder und 2 Schellen
- 2 zusätzlichen Zulaufmuffen Ø 50 mm
- Pumpe mit eingebautem Motorschutz und vormontierter Rückschlagklappe DN 80/ optional ohne Rückschlagklappe
- Übergangsstück für Druckabgang Flansch/Stutzen DN 80/Ø 110 mm
- Elastischer Verbinder für Druckleitungsanschluss DN 100 mit Schellen und Material zur Auftriebssicherung sind Lieferumfang
- Hochpräziser, piezoresistiver Drucksensor mit einem Wandler im Steuergerät, dass Normal-, Hochwasser- und Alarmniveau steuert
- komfortable Mikroprozessorsteuerung und eingebautem, netzunabhängigen Alarmsummer (optional netzunabhängig)
- 0,8 m Netzanschlussleitung mit Schuko- oder CEE-Stecker vom Steuergerät an die Netzanschlussleitung sowie zusätzlichen 4m zwischen Pumpe und Steuerung



MULTILIFT MSS Schnittansicht
– Gefälle am Behälterboden



MULTILIFT MSS - Rückansicht